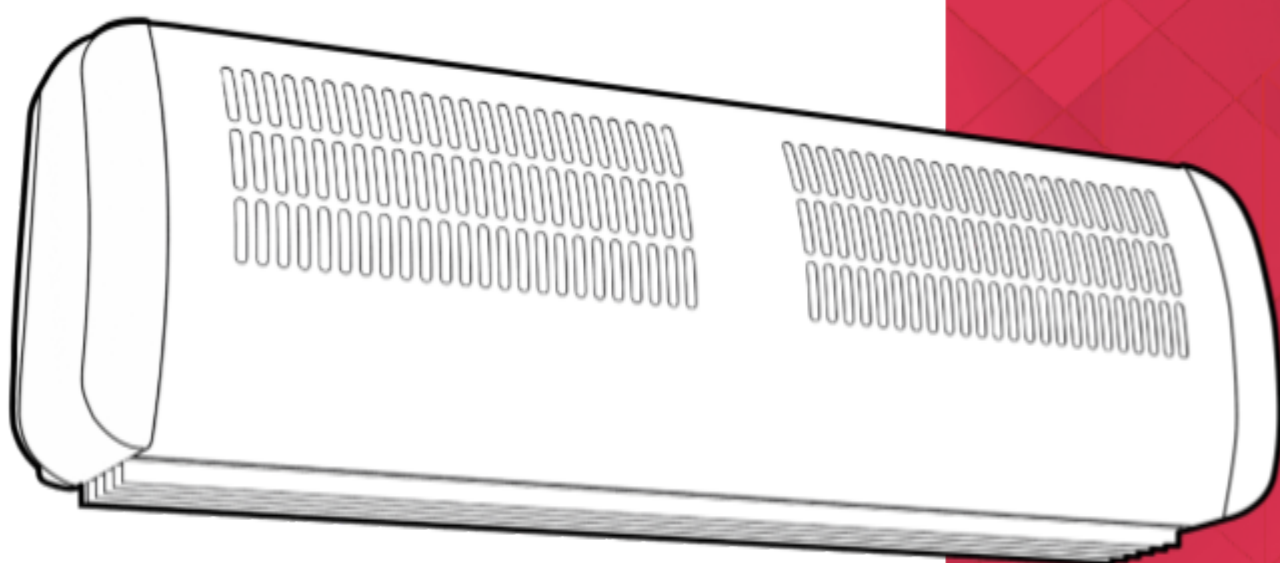




INSTRUKCJA OBSŁUGI

Instalacja i Obsługa



Kurtyna powietrzna - Pilot zdalnego sterowania

Model: AC3RE

Ten produkt jest wyposażony w bezprzewodowy pilot zdalnego sterowania, który służy do jego obsługi.



WAŻNE
NINIEJSZĄ INSTRUKCJĘ NALEŻY UWAŻNIE PRZECZYTAĆ I ZACHOWAĆ DO UŻYTKU W PRZYSZŁOŚCI. **Na uwadze należy mieć również informacje podane na urządzeniu.**

WAŻNE INFORMACJE DOTYCZĄCE BEZPIECZEŃSTWA

NIE ZAKRYWAĆ LUB NIE ZASŁANIAĆ wlotu powietrza lub kratki wylotowej.

UPEWNIĆ SIĘ, ŻE URZĄDZENIE JEST UZIEMIIONE.

Kurtyny nie należy używać w miejscach nadmiernie zapyłonych.

Urządzenia nie należy umieszczać bezpośrednio nad lub pod gniazdkiem sieciowym lub puszką przyłączeniową.

Przed wykonywaniem prac przy urządzeniu, zawsze należy odłączyć zasilanie elektryczne.

Należy zadbać o bezpieczny montaż produktu wyłącznie na litej powierzchni ściany lub sufitu.

Należy także upewnić się, że przewody zasilające mają odpowiednią obciążalność prądową i są zabezpieczone odpowiednim bezpiecznikiem.

Jeżeli urządzenie zostanie zamontowane w toalecie lub łazience, na zewnątrz obok drzwi wejściowych należy umieścić odłącznik.

Urządzenie może być użytkowane przez dzieci w wieku 8 lat i starsze oraz osoby o obniżonej sprawności fizycznej, sensorycznej lub umysłowej bądź osoby nieposiadające odpowiedniego doświadczenia i wiedzy, jeżeli znajdują się one pod nadzorem lub uzyskały odpowiednie instrukcje dotyczące bezpiecznego użytkowania urządzenia. Czynności związane z czyszczeniem urządzenia i jego konserwacją nie mogą być wykonywane przez dzieci pozostawione bez nadzoru.

Dzieci poniżej 3 roku życia nie powinny znajdować się w pobliżu urządzenia, chyba że mają zapewniony stały nadzór. Dzieci w wieku od lat 3, lecz poniżej 8 roku życia mogą jedynie włączać/wyłączać urządzenie pod warunkiem, że zostało ono umieszczone i zainstalowane w normalnej, właściwej pozycji, a także pod warunkiem, że znajdują się pod nadzorem i uzyskały stosowne instrukcje dotyczące bezpiecznego użytkowania urządzenia i rozumieją związane z nim zagrożenia. Dzieci w wieku od lat 3, lecz poniżej 8 roku życia nie powinny podłączać, regulować i czyścić urządzenia lub przeprowadzać czynności konserwacyjnych.

UWAGA - Niektóre części produktu mogą stać się bardzo gorące i powodować oparzenia. Szczególną uwagę na ten fakt należy zwrócić w miejscach, w których znajdują się dzieci i osoby szczególnie zagrożone.

Kurtyny nie należy używać w małych pomieszczeniach, w których przebywają osoby niezdolne do samodzielnego opuszczenia pomieszczenia, chyba że zostanie im zapewniony stały nadzór.

NIE ZAKRYWAĆ ANI NIE ZASŁANIAĆ wlotu powietrza lub sufitowej kratki wylotowej.

OSTRZEŻENIE: UPEWNIĆ SIĘ, ŻE URZĄDZENIE JEST UZIEMIIONE.

Należy przewidzieć stosowny odłącznik do stałej instalacji elektrycznej w pomieszczeniach, w pobliżu docelowego położenia panelu przełączników. Odłącznik odcinający należy zamontować w pobliżu kurtyny, aby móc łatwo wykonywać czynności serwisowe.

Produktu nie wolno narażać na zalanie wodą lub zanurzenie przy czym należy go zamontować w taki sposób, aby żadna jego część nie mogła zostać dotknięta przez osobę biorącą kąpiel lub prysznic.

Sufity mogą być wykonane z płyt gipsowo-kartonowych (lub podobnych) lub też mogą to być sufity podwieszane.

NIE przechowywać ani nie używać żadnych materiałów łatwopalnych lub sprayów w pobliżu kurtyny – NIEBEZPIECZEŃSTWO POŻARU.

Może również dojść do odniesienia obrażeń, porażenia elektrycznego lub uszkodzenia kurtyny.

Należy upewnić się, że odpowiednie procedury przenoszenia urządzenia są zawsze przestrzegane.



UWAGA: ABY ZAPOBIEC PRZEGRZANIU SIĘ URZĄDZENIA, NIE NALEŻY GO PRZYKRYWAĆ.

Dyrektywa dotycząca produktów elektrycznych

Produkt spełnia wymagania dotyczące projektowania ekologicznego obowiązujące dla elektrycznego pieca akumulacyjnego. Rozporządzenie Komisji (UE) 2015/1188.

Sposób regulacji mocy cieplnej / temperatury pomieszczenia

Elektroniczna regulacja temperatury w pomieszczeniu z programatorem czasowym 7-dniowym	Tak
Z wykrywaniem otwartego okna	Nie
Ze sterowaniem startem opóźnionym	Tak

Dane techniczne

Identyfikator(y) modelu(i):		AC3RE
Nominalna moc cieplna	P _{nom}	3,0 kW
Wysokość (mm)		200
Szerokość (mm)		605
Głębokość (mm)		135
Minimalna moc cieplna (dopuszczalna)	P _{min}	1,5
Maksymalna stała moc cieplna	P _{max,c}	3,0
Zużycie pomocniczej energii elektrycznej		
Przy nominalnej mocy cieplnej	e _{lmax}	0,00
Przy minimalnej mocy cieplnej	e _{lmin}	0,00
W trybie czuwania	e _{lSB}	<0,0005

Wszystkie modele	
Elementy kontrolne	<p>Sterowany cyfrowo termostat elektroniczny</p> <p>Tryby zegara: Zegar użytkownika z możliwością programowania na 7 dni</p> <p>Tryby stałego ogrzewania: Ręczny, Okresowy, Tylko Wentylator, Wyłączony</p>
Interfejsu użytkownika sterownika	Wyłącznie sterowanie z zewnątrz. Wymaga sparowania z pilotem bezprzewodowym
Funkcje sterownika	<ul style="list-style-type: none"> • Wybór opcji ogrzewania: Wysokie, Niskie, Tylko Wentylator • Adaptive Start (Start opóźniony) • Okres działania funkcji Advance (wyprzedzenia) • Regulowany zakres SP (7-30°C) • Sterowanie bezprzewodowe
Konstrukcja	Stalowa obudowa z listwami z tworzywa sztucznego
Instalacja	Wyposażenie w uchwyt do montażu ściennego
Bezpieczeństwo	2 x elektryczne wyłączniki resetowania zatrzymania
Stopień ochrony	IP21
Podtrzymanie baterii	Brak. Ustawienia czasu i daty należy zaprogramować ponownie w razie zaniku zasilania elektrycznego do produktu.
Zasilanie	<p>Wymóg: Trójżyłowe dla instalacji wyłącznika z bezpiecznikiem, 1/N/PE ~230-240 V, 50Hz</p> <p>Klasa I, z przewodem uziomowym</p>
Kolor / Wykończenie	Obudowa z tłoczonej stali wykończona lakierem proszkowym. W kolorze białym beszkiem (RAL9016)
Certyfikaty	CE
Gwarancja	2 lata
Kraj pochodzenia	Wyspy Brytyjskie
Producent	Glen Dimplex Heating & Ventilation (GDC Group Ltd.)

Fig. 1

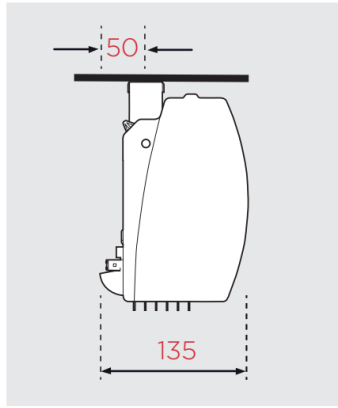
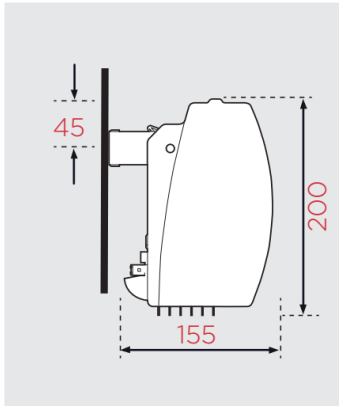
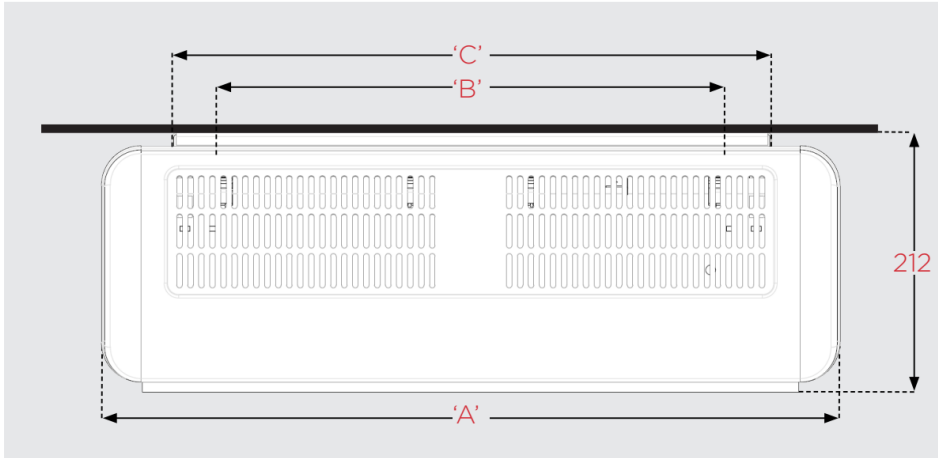


Fig. 2

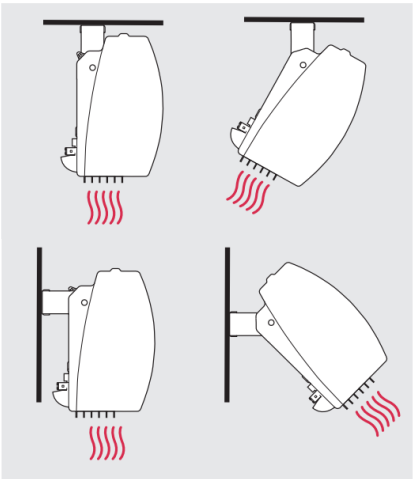


Fig. 3

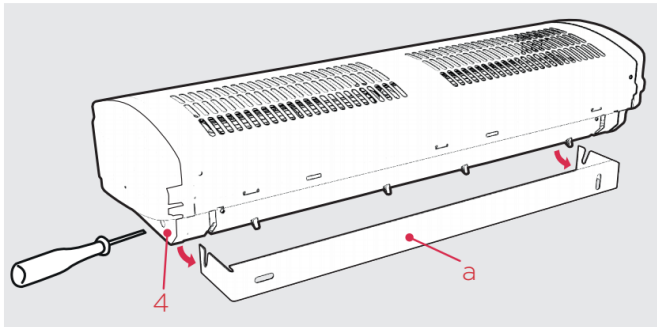


Fig. 4

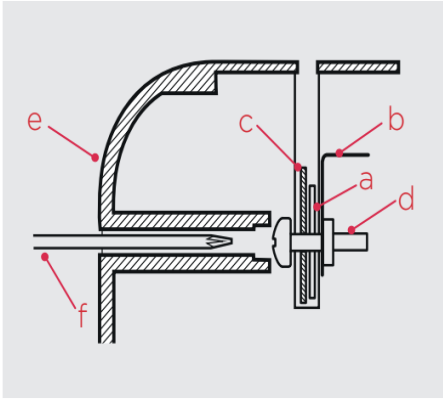


Fig. 5

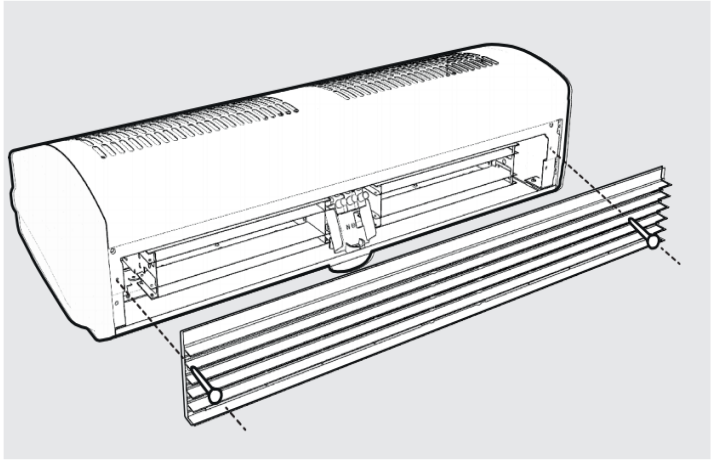


Fig. 6

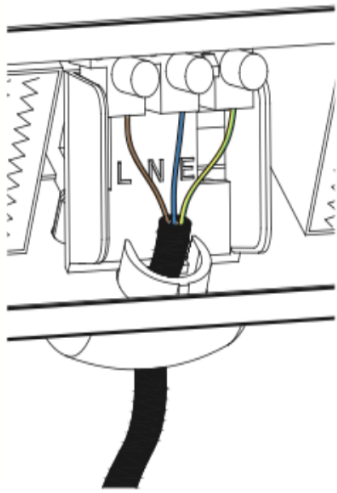


Fig. 7a

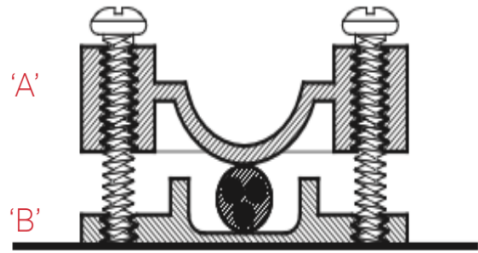


Fig. 7b



Fig. 8

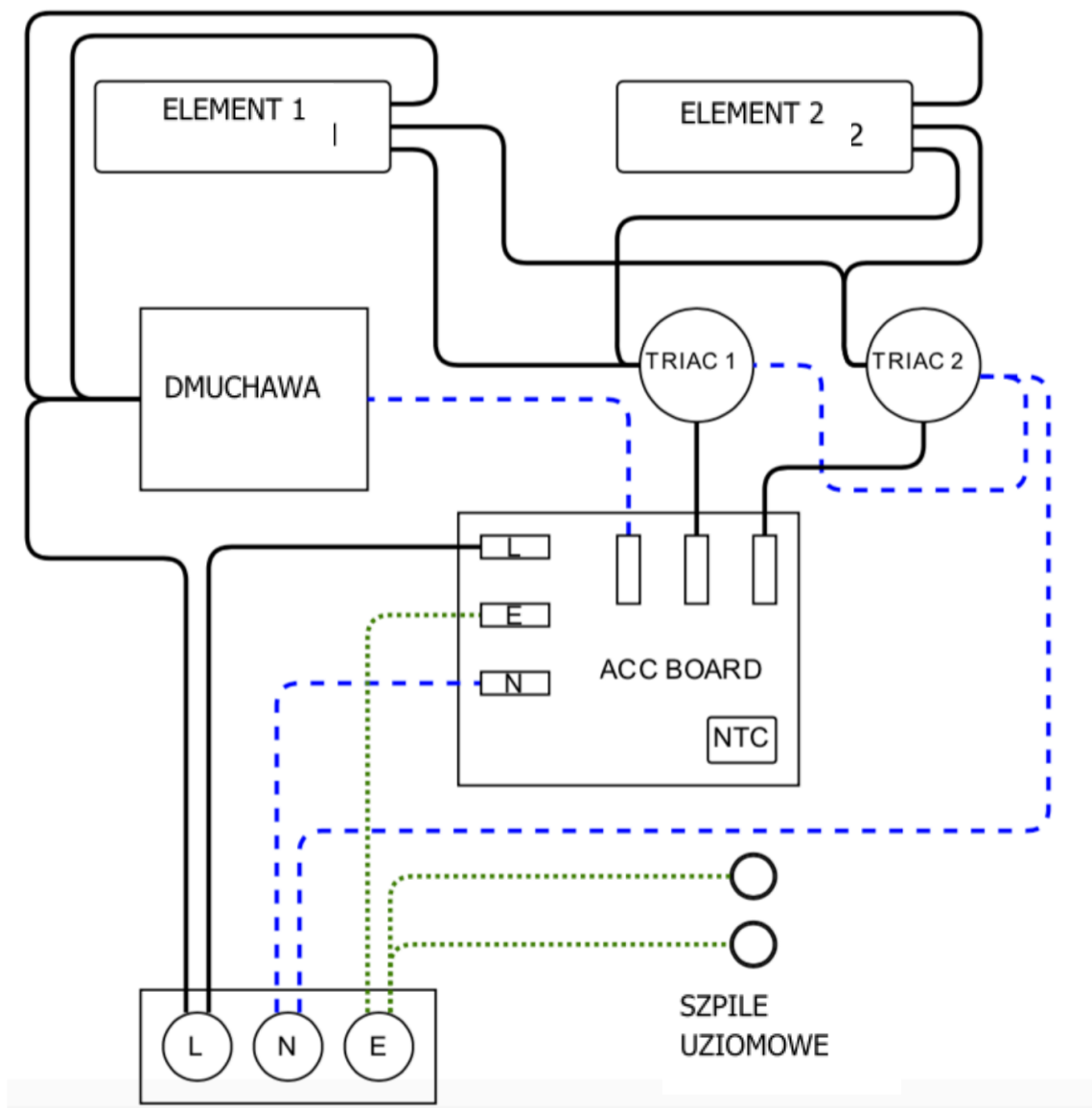


Tabela z kluczem

Czarna ciągła linia	Przewody pod napięciem
Niebieska kreskowana linia	Przewody zerowe
Zielona kropkowana linia	Przewody uziomowe

Instalacja elektryczna

Instalacja urządzenia powinna zostać dokonana przez wykwalifikowanego elektryka, jak również powinna być przeprowadzona zgodnie z obowiązującymi przepisami dotyczącymi instalacji elektrycznych IEE.

Instalacja

Urządzenie może być zamontowane albo na ścianie lub na suficie - patrz **Rys. 2** przedstawiający różne pozycje mocowania oraz punkt „Instalacja” poniżej, aby poznać szczegółowe informacje dotyczące mocowania.

W przypadku szerokich otworów drzwiowych kurtyny można zamontować jedną przy drugiej.

Korzystając ze wspornika do montażu ściennego jako punktu orientacyjnego (patrz 'a' na **Rys. 3**) należy zaznaczyć położenie otworów na ścianie lub suficie (patrz 'B' na **Rys. 1**). Minimalna wysokość od podłogi do wspornika musi wynosić co najmniej 1,8 metra. Wspornik należy zamocować w danym miejscu wykonując czynności opisane pod nagłówkiem „Montaż naścienny lub sufitowy”.

Montaż naścienny lub sufitowy

Ściany z cegły litej lub bloczków betonowych należy nawiercić i zaślepić (używając poziomicy jako narzędzia pomocniczego należy upewnić się, że wspornik jest ustawiony w poziomie). Ze względu na różne rodzaje konstrukcji ścian, mocowania nie są zawarte w zestawie; należy upewnić się, że używa się właściwych mocowań. Zaślepkę należy umieścić w litej części ściany, a nie jedynie w warstwie tynku.

W przypadku ścian wewnętrznych lub sufitów pokrytych płytami, zaleca się określić miejsce mocowania kołków, odpowiednio ustawić wspornik montażowy urządzenia i użyć dostarczonych wkrętów. W przypadku braku możliwości zamocowania kołków, należy użyć wkładek typu M5, wykonać otwory o średnicy 10 mm za pomocą wiertarki (nie zaleca się używania dłuta lub wkrętaka).

Umieścić kurtynę na wsporniku montażowym, upewniając się, że wkręty z łbem z gniazdem krzyżowym są całkowicie osadzone w otworach wspornika.

Ważne jest, aby radełkowana metalowa podkładka (a) znajdowała się pomiędzy uchwytem podtrzymującym kurtynę (b) a ściennym uchwytem montażowym (c). Wyregulować położenie kurtyny do wymaganego kąta, a następnie dobrze wkręcić wkręt mocujący (d) w osłonę (e) za pomocą wkrętaka krzyżakowego (f), jak pokazano na **Rys. 4**.

Połączenie elektryczne

Upewnić się, że kurtyna jest dobrze zamocowana, a przewód zasilający jest dobrze dociśnięty przed uruchomieniem urządzenia.

W celu podłączenia przewodu zasilającego należy odkręcić wkręty znajdujące się na końcach kratki wylotowej (patrz **Rys. 5**), aby uzyskać dostęp do styków — patrz **Rys. 6**. Poprowadzić przewód zasilający po zewnętrznej stronie tylnej ścianki (nie wewnątrz) i przełożyć go przez zacisk kablowy znajdujący się przy tylnym wejściu, a następnie podłączyć w sposób przedstawiony na Rys. 6 (patrz również **Rys. 7** pokazujący szczegółowy widok zacisku kablowego).

Rys. 7 przedstawia szczegół zacisku kablowego AC3RE.

Podłączenie do stałego okablowania należy wykonać za pomocą 3-stykowego zespołu zacisków zamontowanego pomiędzy zespołami elementów.

Należy ponownie zamocować kratkę wylotową.

Wyłączniki bezpieczeństwa termicznego

Zasilanie elektryczne elementów grzejnych zostanie przerwane, jeżeli wystąpi jedno lub kilka spośród poniższych nietypowych zdarzeń.

1. Wlot powietrza lub kratki wylotowe zostaną zasłonięte.
2. Dojdzie do uszkodzenia wentylacji wewnętrznej w wyniku nagromadzenia kurzu i innych zanieczyszczeń.
3. Dojdzie do zatrzymania dmuchawy.



UWAGA:

W przypadku zadziałania wyłącznika, wentylator może nadal pracować, jednak nastąpi spadek wydajności kurtyny. W takim przypadku należy natychmiast wyłączyć urządzenie i wykonać poniższą procedurę resetowania.

Procedura resetowania wyłącznika(ów)

Aby zresetować wyłącznik(i), należy postępować zgodnie z poniższymi wskazaniem.

1. Odłączyć zasilanie elektryczne.
2. Ustalić, co spowodowało zadziałanie wyłącznika i usunąć przyczynę.



UWAGA:

Tę czynność należy powierzyć wyłącznie osobom z odpowiednimi kwalifikacjami, które posiadają doświadczenie w zakresie napraw urządzeń elektrycznych i są w pełni świadome możliwych zagrożeń.

3. Po krótkim czasie (niezbędnym do schłodzenia kurtyny) wyłącznik uruchomi się ponownie, co umożliwi przywrócenie zasilania kurtyny i jej normalne działanie.

Pilot zdalnego sterowania

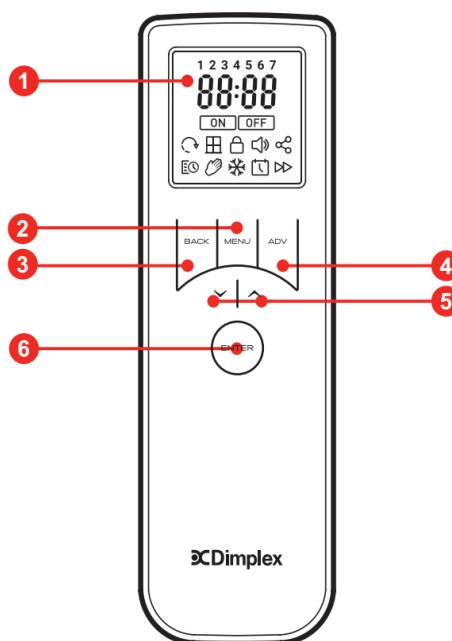
Produkt jest dostarczany z pilotem zdalnego sterowania Bluetooth, pilot powinien znajdować się w torebce wraz z niniejszą instrukcją. Pilot ten jest niezbędny do obsługi urządzenia. Po sparowaniu z pilotem można uzyskać dostęp do różnych trybów pracy i funkcji urządzenia.



WAŻNA WSKAZÓWKA:

Pilot ten jest niezbędny do obsługi urządzenia. Istotne jest, aby pilot znajdował się cały czas w pobliżu urządzenia.

- 1 Ekran wyświetlacza
- 2 Przycisk „Menu”
- 3 Przycisk „Back” (Wstecz)
- 4 Przycisk „Advance” (Dalej)
- 5 Strzałki „Up” (Góra) i „Down” (Dół)
- 6 Przycisk „Enter”



Wkładanie baterii:

Pilot wymaga dwóch baterii AA, które są do niego dołączone w torebce wraz z instrukcją i pilotem.

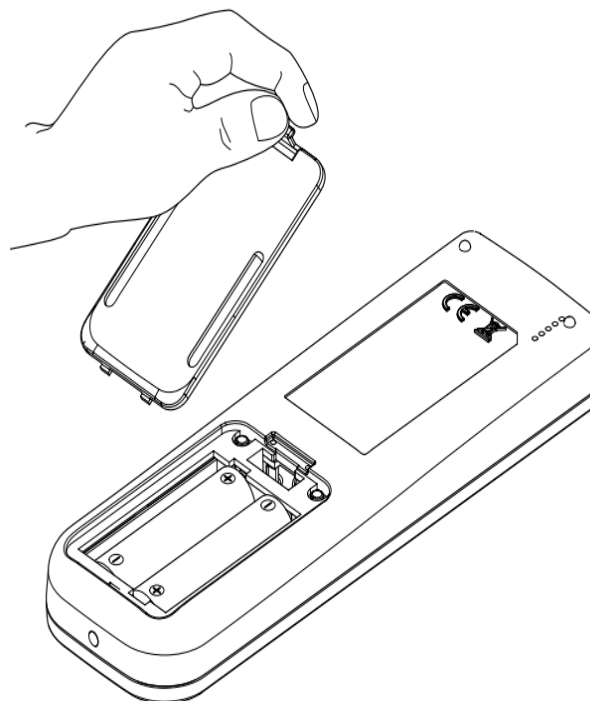
Aby włożyć baterie:

1. Z tyłu pilota zdalnego sterowania należy zdjąć pokrywę baterii, wciskając zatrzask i pociągając go jednym ruchem do siebie.

2. W celu odsłonięcia wnętrza na baterię powinno być możliwe całkowite zdjęcie pokrywy baterii.

3. Należy ostrożnie włożyć nowe baterie, upewniając się, że ich bieguny są prawidłowo ustawione. Należy sprawdzić, czy znaki „+” i „-” na bateriach są dopasowane do oznaczeń wewnątrz wnętrza baterii.

4. W momencie, gdy baterie znajdują się na swoim miejscu, należy założyć pokrywę, upewniając się, że zatrzask jest prawidłowo zaczepiony.

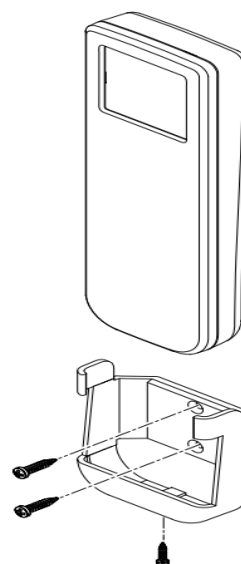


Po pomyślnym włożeniu baterii pilot natychmiast rozpocznie skanowanie w poszukiwaniu produktu, którym ma sterować. Na tym etapie konieczne jest ukończenie procesu parowania, patrz *Instrukcja parowania pilota*.

Uchwyt na pilot zdalnego sterowania:

Pilot zdalnego sterowania jest dostarczany w komplecie z uchwytem do montażu ściennego. W razie potrzeby należy zamontować uchwyt w odpowiednim miejscu. Uchwyt można zamontować za pomocą odpowiednich wkrętów i specjalnego mocowania ściennego, które nie jest dostępne w komplecie.

W celu zamontowania uchwyty na pilota należy odpowiednio oznaczyć i wywiercić otwory w ścianie. Pilot może być również przymocowany do uchwyty za pomocą dolnego wkrętu mocującego. Zastosowanie tego wkrętu jest opcjonalne, zwłaszcza jeśli pilot będzie używany jako urządzenie przenośne.



UWAGA:

Jeżeli początkowo uchwyt na pilot nie jest wymagany, należy go przechowywać w odpowiednim miejscu na wypadek konieczności użycia go w przyszłości. Dolny wkręt mocujący również powinien być przechowywany razem z uchwytem.

Instrukcja parowania pilota zdalnego sterowania

W celu sparowania produktu z pilotem:

1. Produkt, po zamontowaniu i włączeniu, wyemituje sygnał dźwiękowy i zacznie przekazywać sygnał umożliwiający jego sparowanie.

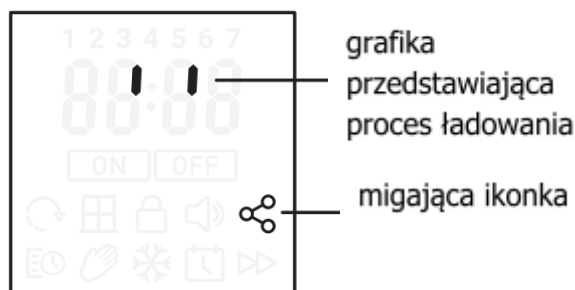


UWAGA:

W przypadku gdy nie dojdzie do sparowania z pilotem zdalnego sterowania, urządzenie przestanie emitować sygnał.

2. Należy włączyć pilota, przytrzymując przez krótką chwilę przycisk **ENTER**.

Po uaktywnieniu pilot niezwłocznie rozpocznie wyszukiwanie produktu. Fakt ten sygnalizuje obracająca się grafika przedstawiająca proces ładowania oraz migająca ikonka połączenia na pilocie, po czym następuje sekwencja parowania.

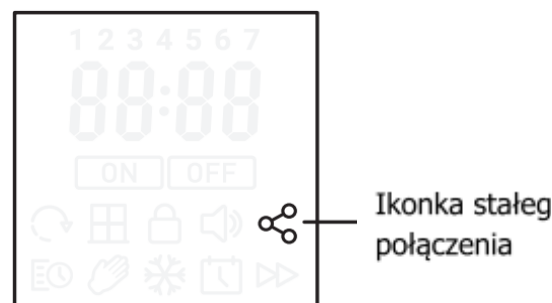


UWAGA:

Pilot podejmie próbę sparowania z pierwszym produktem, który wykryje. Należy upewnić się, że w pobliżu nie znajdują się inne produkty emitujące sygnały, aby uniknąć sparowania z niewłaściwym produktem.

3. Pilot będzie wyszukiwał urządzenia przez 1 minutę. Jeśli żaden produkt nie zostanie znaleziony, pilot wyświetli komunikat „NO PROD”, a następnie powróci do stanu uśpienia. W takiej sytuacji należy powtórzyć kroki 1 i 2.

4. Jeśli połączenie zostanie nawiązane pomyślnie, produkt wyemituje drugi sygnał dźwiękowy, a na ekranie pilota przez 4 sekundy będzie wyświetlana ikonka stałego połączenia, po czym nastąpi powrót do ekranu głównego.



UWAGA:

Po przeprowadzeniu wstępnego sparowania należy ustawić godzinę i datę, zanim pilot powróci do ekranu głównego.

Ustawianie czasu i daty

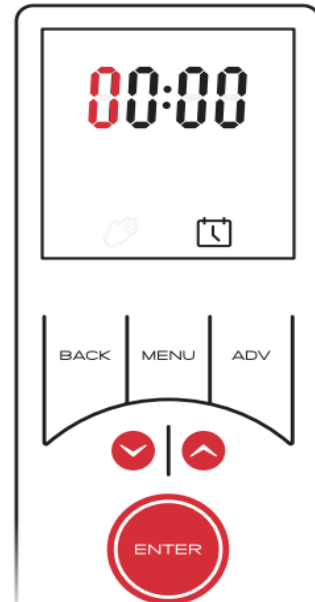
Po pierwszym uruchomieniu pilota oraz po wymianie baterii należy ustawić godzinę i datę. Dopiero po ustawieniu godziny i daty można przejść do ekranu głównego i ustawień produktu.

Ustawienia te można zmienić na każdym etapie w strukturze menu, patrz strona 19.

Ustawianie czasu

Zarówno godzinę, jak i minuty należy ustawiać niezależnie od siebie.

1. Pierwsza cyfra nastawy godziny będzie migać. Używając przycisku strzałki, należy ustawić pierwszą cyfrę godziny.
2. Wybór należy zatwierdzić wciskając przycisk **ENTER**, następnie możliwe będzie ustawienie drugiej cyfry godziny.
3. Po ustawieniu cyfr godziny oraz po ich zatwierdzeniu, należy powtórzyć krok 1 i 2 w celu ustawienia minut.

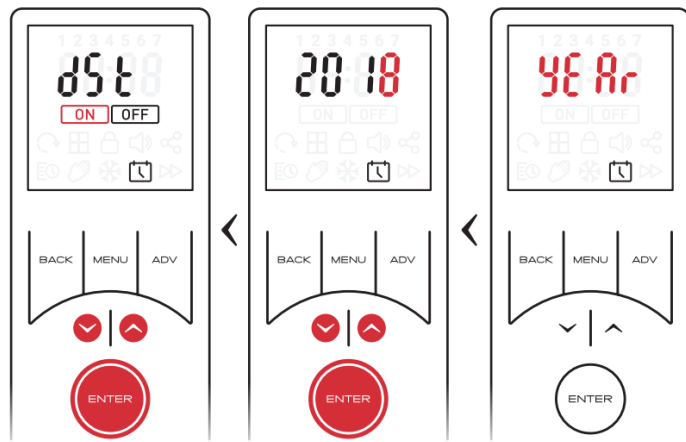
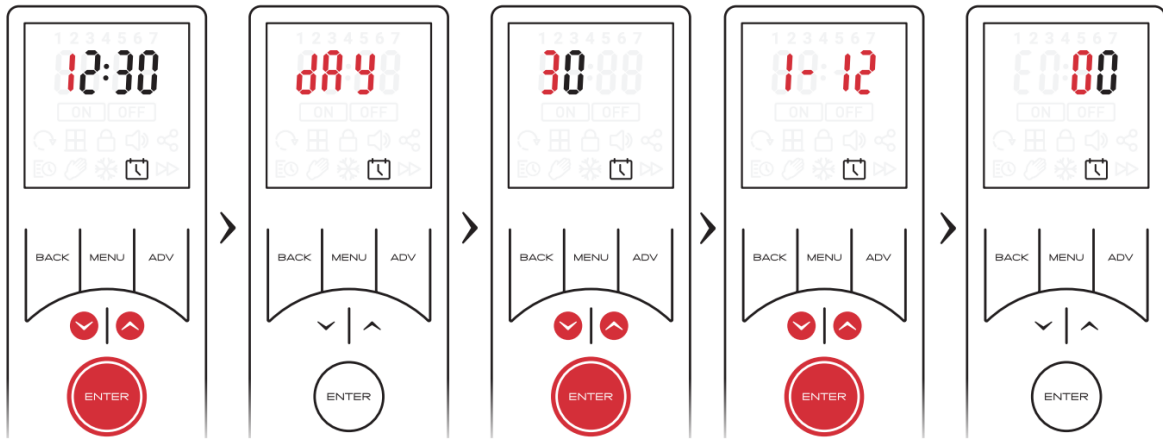


Ustawianie daty

W momencie gdy czynności związane z ustawieniem czasu zostaną zakończone, pilot automatycznie przejdzie do funkcji ustawiania daty.

1. Po zatwierdzeniu ostatniej cyfry dla ustawień czasu, trzykrotnie zamiga wyraz „Dzień”, po czym nastąpi zmiana na liczbę dwucyfrową. Pole pierwszej cyfry zacznie migać. Wspomniana liczba dwucyfrowa stanowi dzień miesiąca.
2. Należy użyć przycisku strzałki, aby ustawić pierwszą cyfrę daty i zatwierdzić przy użyciu przycisku **ENTER**.
3. Następnie migać zacznie druga cyfra, którą można ustawić zgodnie ze wskazówkami zawartymi w kroku 2.
4. Po zatwierdzeniu dnia, niezbędne jest wprowadzenie ustawień dla miesiąca; na ekranie sygnalizują to migające cyfry od 1 do 12.
5. Wartość numeryczną dla miesiąca można ustawić, wykonując kroki 2 i 3 powyżej.
6. Po ustawieniu miesiąca, możliwe jest przejście do ustawień dla roku. Każdą cyfrę należy ustawiać i zatwierdzać oddzielnie.
7. Na koniec pilot zdalnego sterowania udostępni opcję włączania i wyłączania ustawień oszczędzania światła dziennego (dSt). Za pomocą przycisków strzałek można wybrać opcję "On" lub "Off", a następnie potwierdzić ją, naciskając Enter.

Po ustawieniu godziny i daty pilot powróci do ekranu głównego i możliwe będzie wznowienie normalnej pracy urządzenia.



Obsługa

Produkt jest sterowany za pomocą pilota zdalnego sterowania. Pilot składa się z ekranu wyświetlacza i sześciu przycisków dotykowych. Funkcja każdego przycisku i znaczenie każdej ikonki na ekranie zostały wyjaśnione na poniższej grafice. Pilot posiada w pełni programowalną regulację czasu i temperatury oraz wiele innych przydatnych funkcji. Możliwe jest sterowanie urządzeniem w różnych trybach pracy, w tym w trybie pracy ręcznej, poprzez zegar użytkownika oraz w trybie ochrony przed zamrażaniem. Dostępne są również zaawansowane tryby pracy, takie jak tryb zegara „Okresowy”, a także funkcja ochrony właściciela za pomocą kodu PIN.

Funkcje przycisków

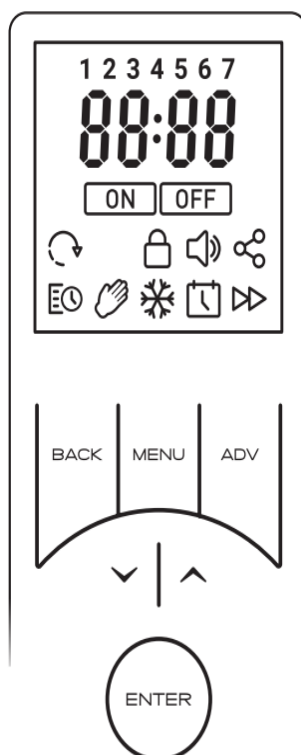
1. MENU - umożliwia wejście do menu głównego produktu.

2. ENTER - przycisk wykorzystywany do zatwierdzania dokonywanych wyborów i ustawień.

3. Przycisk BACK (W tył) powoduje powrót do poprzedniego ekranu. Przytrzymując go przez 2 sekundy, kurtyna przełączy się na tryb Comfort off (Komfort wył.).

4 i 5. Przyciski strzałek - wykorzystywane do poruszania się po menu i regulowania zadanej wartości temperatury pokojowej.

6. ADV - użycie tego przycisku zależy od trybu aktywnego i ustawień, standardowo jest on wykorzystywany do realizacji programu w trybie zegara lub do inicjowania okresu runback w trybie ręcznym / PIN.



Symbol przycisku

Ogrzewanie (Załączone)

Ogrzewanie (Wyłączone)

Adaptive Start (Start opóźniony)

Harmonogram zegara

Tryb ręczny

Ochrona przed zamrażaniem:

Łączność

Blokada PIN

Funkcja Advance (wyprzedzenie)

Ustawienie czasu i daty

1 2 3 4 5 6 7 Dzień tygodnia

88:88 Cyfry do ustawiania czasu

Zaawansowane funkcje przycisków i ich skróty klawiszowe

Tryb Comfort Off - Nacisnąć i przytrzymać **BACK** przez 2 sekundy

Ustawienia temperatury - Nacisnąć i przytrzymać **MENU** przez 2 sekundy

Ustawienia ogrzewania - Nacisnąć i przytrzymać **ADV** przez 2 sekundy

Informacje serwisowe - Nacisnąć i przytrzymać **ENTER** przez 2 sekundy

Menu trybu Advance - Nacisnąć i przytrzymać zarówno **MENU** jak i **ADV** przez 2 sekundy

Reset fabryczny - Nacisnąć i przytrzymać zarówno jak i przez 5 sekund



UWAGA:

Wszystkie zmiany ustawień i komunikacja pomiędzy pilotem zdalnego sterowania a urządzeniem są sygnalizowane sygnałem dźwiękowym emitowanym przez urządzenie. Wspomniany sygnał dźwiękowy oznacza, że połączenie zostało zrealizowane pomyślnie, a urządzenie otrzymało polecenie z pilota zdalnego sterowania.

Wybudzanie z trybu gotowości

Gdy urządzenie jest w trybie czuwania, przytrzymanie przycisku ENTER przez dwie sekundy doprowadzi do wybudzenia pilota, który podejmie próbę ponownego połączenia z urządzeniem. Fakt ten zostanie zasygnalizowany pojawieniem się na ekranie ikonki połączenia i grafiki przedstawiającej proces ładowania.

Tryby pracy

Pilot zdalnego sterowania zapewnia możliwość wyboru kilku standardowych trybów sterowania.

- **Tryb zegara:** zapewnia największą elastyczność użytkownikowi. Dostępne są cztery okresy ogrzewania w ciągu danego dnia, przy czym można je dostosować według własnych potrzeb dla każdego dnia tygodnia. Żądaną temperaturę można ustawić niezależnie dla każdego przedziału czasowego.
- **Tryb ręczny:** Utrzymuje wyświetlaną temperaturę przez nieokreślony okres. Domyślna temperatura 'komfortowa' w trybie ręcznym jest ustawiona na 21°C, jednakże tę wartość można regulować zgodnie z potrzebami.
- **Tryb ochrony przed zamarzaniem:** utrzymuje temperaturę 7°C w pomieszczeniu i powinien być stosowany w celu zapewnienia ochrony przed zamarzaniem.
- **Tryb Comfort Off (Komfort Wył.).** Brak możliwości regulacji temperatury pokojowej. Dostępny jest również szereg zaawansowanych opcji sterowania oraz funkcji.
- **Tryb Runback (okresowy):** Jest to dodatkowa funkcja dostępna w trybie ręcznym; w przypadku włączenia tego trybu, tryb ręczny będzie działać przez określony okres, a następnie przełączy się na tryb Comfort Off (Komfort Wył.).
- **Tryb Setback (obniżenia):** Jest to dodatkowa funkcja dostępna w trybie zegara, w przypadku włączenia tego trybu urządzenie będzie regulować temperaturę w pomieszczeniu do ustawionej wartości podczas okresów wyłączenia zegara.
- **Tryb Adaptive Start (start opóźniony):** Jest to tryb prognostyczny, który działa równoległe z trybem zegara. W przypadku uruchomienia tego trybu urządzenie automatycznie oblicza, kiedy ma się włączyć, aby od początku okresu włączenia ogrzewania uzyskać żądaną temperaturę w pomieszczeniu. Jeżeli tryb ten nie jest aktywny, urządzenie włączy się dopiero w zaprogramowanym czasie.
- **Tryb blokady PIN:** Ten tryb zablokuje urządzenie w bieżącym trybie i pozwoli na działanie tylko niektórych podstawowych funkcji. Po uruchomieniu, aby dokonać zmiany ustawień, użytkownik będzie musiał wprowadzić wcześniej ustalony PIN. Jest to idealne rozwiązanie, gdy chcemy ograniczyć wykorzystanie i czas działania urządzenia.

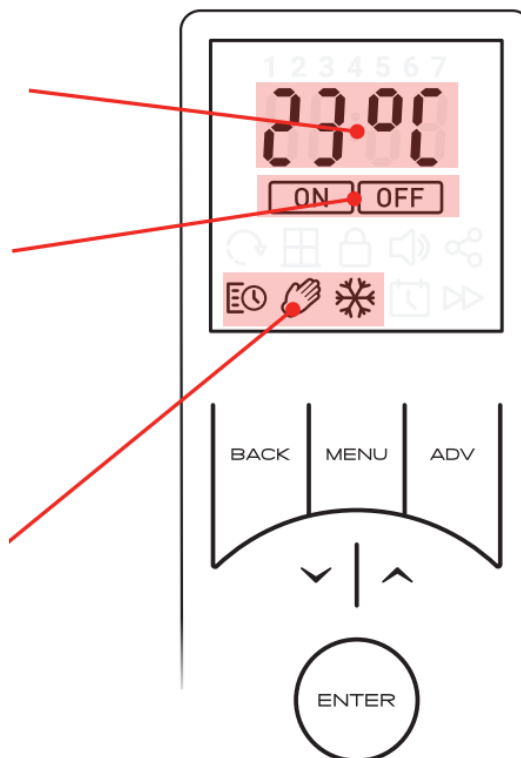
Ekran startowy

Zazwyczaj na ekranie startowym wyświetlany jest aktywny tryb pracy, żądana wartość zadana temperatury pokojowej oraz status ogrzewania. Na ekranie startowym wyświetlana będzie również każda z aktywnych funkcji Advance. Naciśnięcie przycisku **ENTER** w trakcie wyświetlania ekranu startowego spowoduje wyświetlenie aktualnej godziny.

Wyświetlenie docelowej temperatury w pomieszczeniu (wartość zadana) - nie jest to wyświetlanie rzeczywistej temperatury w pomieszczeniu.

Wyświetlenie statusu ogrzewania, wskazuje kiedy urządzenie aktywnie ogrzewa lub utrzymuje temperaturę w pomieszczeniu, wyświetlany jest komunikat „ON” W przeciwnym wypadku wyświetlany jest wyraz „OFF”.

Wyświetlenie trybu aktywnego, aktywny tryb pracy jest wyświetlany w dolnej części ekranu.



Tryb uśpienia, gdy pilot jest nieaktywny, wyświetlacz pilota zostanie uśpiony, co doprowadzi do wyłączenia ekranu. Należy krótko przytrzymać przycisk ENTER, aby ponownie wybudzić pilota.

Pilot przejdzie w tryb uśpienia, jeżeli nie będzie używany przez następujące okresy

Ekran główny - uśpienie po 10 sekundach

Ekran menu - uśpienie po 15 sekundach

Ustawienia - uśpienie po 30 sekundach



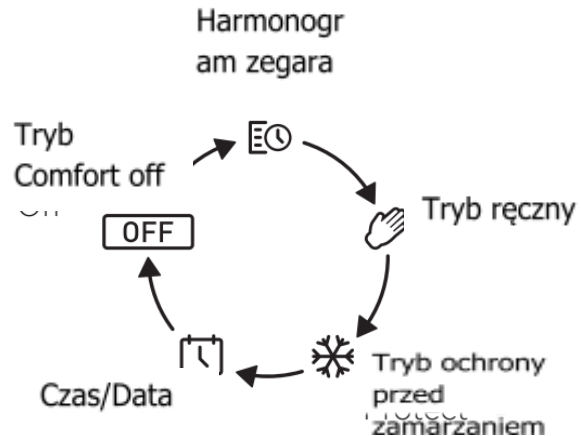
UWAGA:

Po wybudzeniu pilot musi wyszukać i ponownie połączyć się z piecem. Odbywa się to automatycznie i jest sygnalizowane ikonką łączności oraz grafiką parowania. Po zakończeniu parowania produkt wysyła sygnał dźwiękowy i widoczny jest ekran startowy pilota.

Nawigacja i wybór trybów

Pilot zdalnego sterowania i menu są obsługiwane za pomocą klawiatury z sześcioma przyciskami. W celu wybrania/zmiany trybu pracy należy nacisnąć przycisk **MENU**. Pilot przejdzie do podstawowego menu, które umożliwia szybki wybór następujących opcji, każda opcja jest przedstawiona za pomocą ikonki.

- **Tryb zegara:** Uruchamia tryb lub ustawia/zmienia часы i temperatury programu.
- **Tryb ręczny:** Uruchamia ręczny tryb ogrzewania
- **Tryb ochrony przed zamarzaniem:** Uruchamia tryb ochrony przed zamarzaniem.
- **Czas i data:** zmienia ustawienia czasu i daty.
- **OFF (WYŁ.):** Uruchamia tryb Comfort off (Komfort Wył.).



Tryb, który zostanie wybrany będzie wskazywany za pomocą migającej ikonki, należy użyć przycisków strzałek, aby przejść do żądanej ikonki i zatwierdzić wybór za pomocą przycisku **ENTER**.

W zależności od wybranego trybu może pojawić się komunikat o konieczności wykonania dalszych czynności, patrz odpowiedni punkt poświęcony temu trybowi.

Sterowanie termostatem

Kurtyna jest wyposażona w regulowany termostat elektroniczny, umożliwiający sterowanie temperaturą w pomieszczeniu we wszystkich trybach pracy. Minimalna możliwa do regulacji temperatura w pomieszczeniu wynosi 7°C, a maksymalna 30°C.

Temperatura 21°C oznacza normalną komfortową temperaturę w pomieszczeniu i jest ona ustawiona jako domyślna w trybie ręcznym. W trybie ochrony przed zamarzaniem wartość domyślna temperatury wynosi 7°C. Wartości temperatur w trybie zegara można ustawić odpowiednio do potrzeb.

Wartość zadaną temperatury można regulować na dowolnym etapie za pomocą strzałek w górę i w dół, gdy aktywny jest ekran główny.

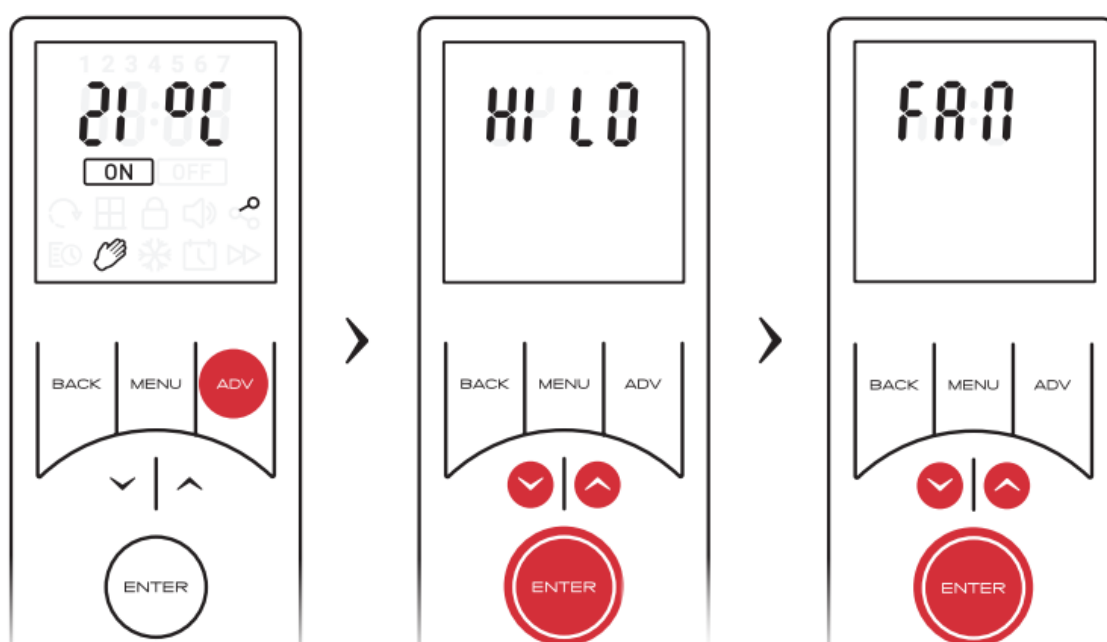
Wybór mocy cieplnej

Pilot zdalnego sterowania umożliwia wybór mocy grzewczej urządzenia pomiędzy ustawieniami „HI”, „LO” oraz „FAN”. Domyślnie ogrzewanie jest ustawione na 'HI'. Jest to globalne ustawienie ciepła, przy czym po jego ustawieniu wszystkie inne tryby pracy będą działać właśnie z tym ustawieniem.

Aby ustawić/zmienić ustawienie ciepła:

- Z ekranu startowego należy nacisnąć i przytrzymać przycisk **ADV** przez 2 sekundy. Pilot zdalnego sterowania wyświetli ekran wyboru ogrzewania.
- Należy użyć przycisków strzałek, aby przejść do żądanego ustawienia i dokonać zatwierdzenia przyciskiem **ENTER**. Funkcja „FAN” znajduje się na osobnym ekranie, do którego dostęp uzyskuje się poprzez ciągłe naciskanie przycisków strzałek.

Pilot spowoduje powrót do ekranu startowego, a wszystkie tryby ogrzewania będą działały z wybraną mocą grzewczą.



UWAGA:

Ustawienie temperatury na wartość HI moduluje moc grzewczą, aby zoptymalizować wydajność produktu. Gdy temperatura w pomieszczeniu zbliży się do wartości zadanej, kurtyna automatycznie przełączy się na ustawienie temperatury LO.



UWAGA:

Jeśli wybrano opcję FAN, na ekranie startowym zamiast czasu będzie widoczny napis FAN.

Tryb zegara

Zegar pozwala wybrać najbardziej wydajny tryb pracy dla przewidywanego zapotrzebowania na ciepło. Użytkownik może maksymalnie zaprogramować cztery różne profile czasowe i temperaturowe na dany dzień czy tydzień. Użytkownik ma możliwość regulacji temperatury w każdym okresie grzewczym, a dodatkowe funkcje, takie jak „Advance” i „Setback” zwiększają elastyczność i komfort tego trybu ogrzewania.



UWAGA:

Jeśli funkcja startu opóźnionego (Adaptive Start) jest włączona, urządzenie grzewcze może pracować poza zaprogramowanym okresem grzewczym. Jest to normalne i wymagane, aby zapewnić prawidłowe działanie funkcji startu opóźnionego.



UWAGA:

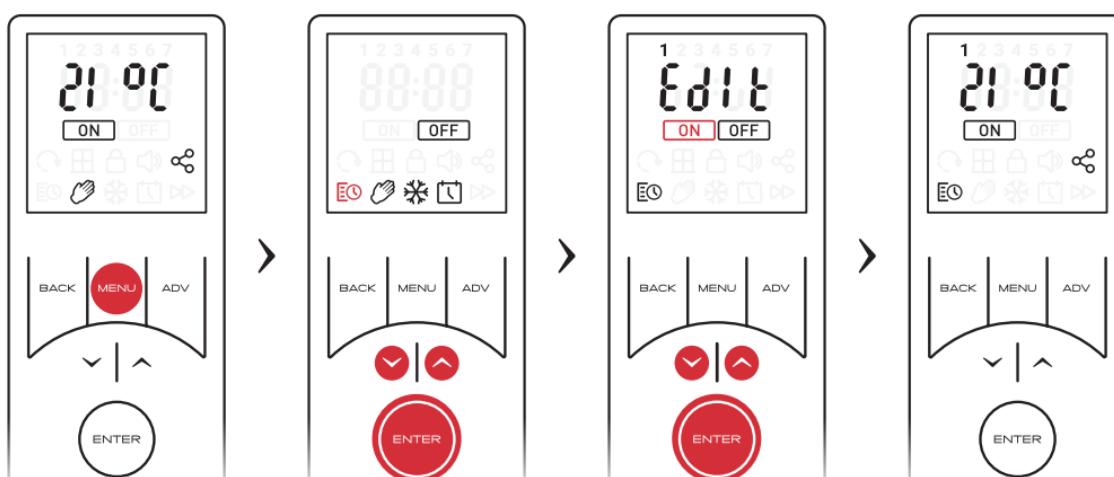
W przypadku włączenia trybu obniżenia temperatury (Setback), urządzenie nie powróci do stanu wyłączenia „OFF” poza zaprogramowanymi okresami włączenia „ON”. Urządzenie pozostanie aktywne i będzie dokonywać regulacji w zakresie ustalonej temperatury obniżenia.

Uruchamianie zegara

Aby uruchomić tryb zegara:

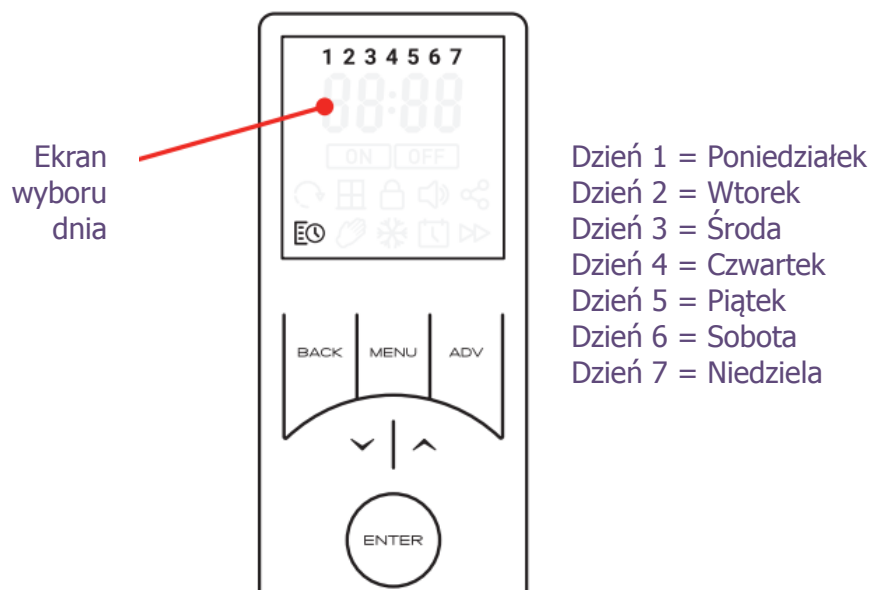
- Należy nacisnąć przycisk **MENU** na ekranie głównym.
- Za pomocą przycisków strzałek podświetlić ikonę Harmonogramu.
- Nacisnąć **ENTER**, aby wejść do ustawień zegara.
- Upewnić się, że podświetlona jest opcja „On” i ponownie nacisnąć **ENTER**, aby włączyć tryb zegara.

Aktywne ustawienia i docelowa temperatura zadana zostaną wyświetlone na ekranie startowym.



Ustawianie/modyfikacja profili czasowych

- Nacisnąć przycisk **MENU** na ekranie głównym.
- Za pomocą przycisków strzałek podświetlić ikonkę Harmonogramu.
- Nacisnąć **ENTER**, aby wejść do ustawień zegara.
- Za pomocą przycisków strzałek podświetlić „Edit” i ponownie nacisnąć **ENTER**, aby zatwierdzić wybór.
- Za pomocą przycisków strzałek wybrać dzień tygodnia, który ma być ustawiony i potwierdzić przyciskiem **ENTER**.



- Za pomocą przycisków strzałek wybrać okres (1-4), który ma być ustawiony i potwierdzić przyciskiem **ENTER**.
 - Za pomocą przycisków strzałek należy edytować czas włączenia „On”; każdą cyfrę należy potwierdzić przyciskiem **ENTER**. Po zatwierdzeniu ostatniej cyfry pilot automatycznie dokona przełączenia na ekran ustawiania wartości zadanej.
 - Za pomocą przycisków strzałek należy ustawić żądaną temperaturę zadaną, a następnie zatwierdzić przyciskiem **ENTER**.
- Czas wyłączenia można ustawić w ten sam sposób jak okres włączenia.

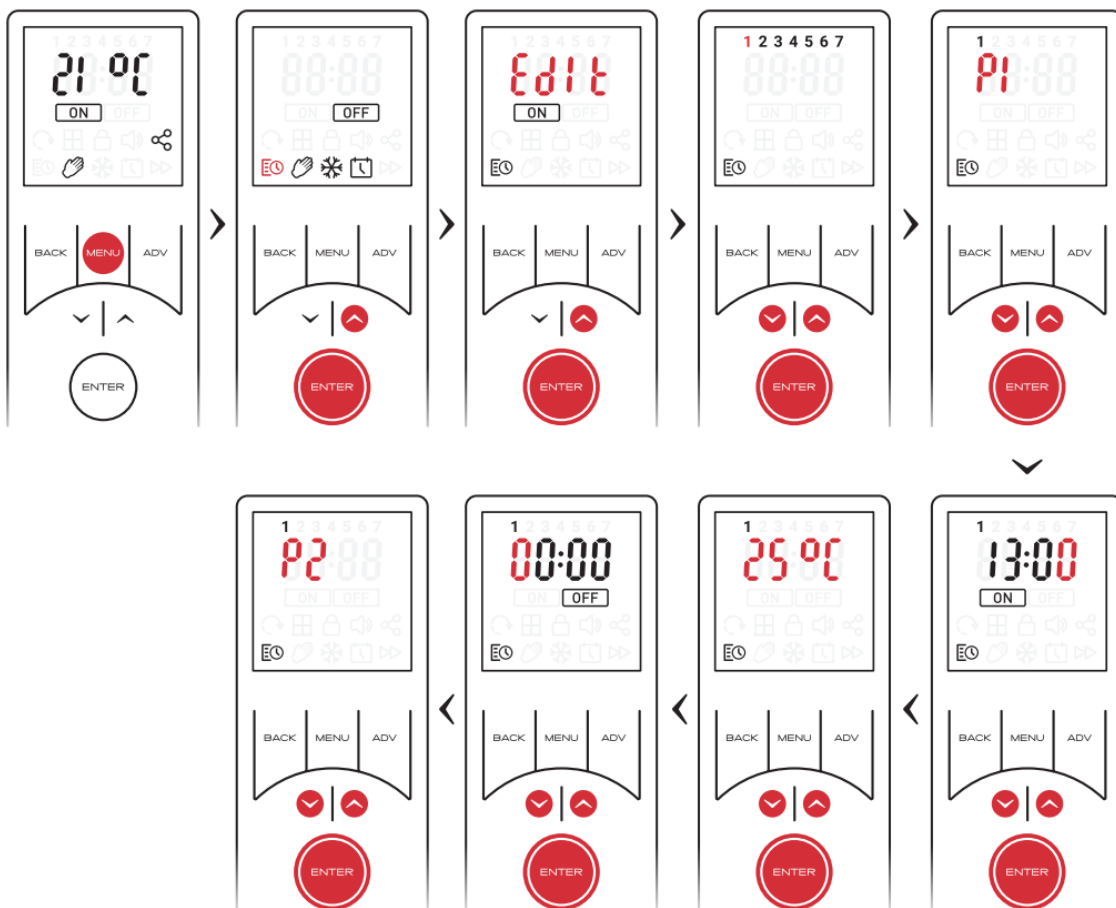
Nastąpi powrót do ekranu ustawiania okresu, przy czym podświetlony zostanie następny okres.

Ustawianie poprzedniego okresu zostało zakończone pomyślnie i potwierdzone sygnałem dźwiękowym urządzenia. Pozostałe okresy mogą być ustawione zgodnie ze wskazaną powyżej procedurą. Opcjonalnie można wyjść z trybu ustawień zegara, naciskając **MENU** lub naciskając w sposób ciągły przycisk **BACK**.



UWAGA:

Jeżeli przycisk MENU lub przycisk BACK zostanie użyty do opuszczenia trybu ustawień z ekranu ustawiania czasu lub temperatury, zmiany nie zostaną zapisane, dlatego przed opuszczeniem tego trybu należy koniecznie potwierdzić ostateczny czas wyłączenia, co zostanie potwierdzone sygnałem dźwiękowym.



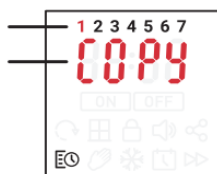
Kopiowanie i wklejanie profili czasowych

Możliwe jest skopiowanie kompletnego profilu czasowego z jednego dnia i wklejenie go do innego dnia. W ten sposób skopiowane zostaną wszystkie cztery okresy programowe oraz związane z nimi czas i temperatury. Aby skopiować i wkleić profil dnia:

- Na ekranie wyboru dnia, za pomocą przycisków strzałek, należy podświetlić dzień, który ma zostać skopiowany.
- Przytrzymać przycisk **ADV** przez 2 sekundy, na ekranie pojawi się napis 'COPY', potwierdzający, że nastąpiło skopiowanie.
- Za pomocą przycisków strzałek podświetlić dzień, na który ma zostać skopiowany profil.
- Przytrzymać przycisk **ENTER** przez 2 sekundy, na ekranie zamiga komunikat 'PSTE' i urządzenie wygeneruje sygnał dźwiękowy oznaczający pomyślne wklejenie czasów.
- W razie potrzeby ten sam profil można skopiować na inne dni, stosując tę samą procedurę wklejania.

1. Przytrzymać przycisk ADV przez 2 sekundy na górze), aż zamiga Czwartek (1)
2. Naciskać przycisk UP (w górę), aż zamiga Czwartek (4)
3. Przytrzymać przycisk ENTER w celu skopiowania czasów z zegara na wybrany dzień

Migająca ikona
Podwójne
mignięcie



Tryby ogrzewania stałego

Tryb ogrzewania stałego stanowi w praktyce reguluje okres stałego ogrzewania. Kurtyna będzie utrzymywała zadaną temperaturę w pomieszczeniu przez nieograniczony czas, do momentu zmiany trybu przez użytkownika.

Dostępne tryby ogrzewania stałego

Każdy profil ogrzewania stałego jest wstępnie ustawiony z domyślną wartością temperatury docelowej, ale można go w dowolnie regulować.

- Tryb ręczny
 - Temperatura domyślna 21°C
 - Można ją zmienić z poziomu ekranu startowego na dowolną wartość w zakresie temperatury kurtyny.
- Ochrona przed zamarzaniem
 - Temperatura domyślna 7°C
 - Można ją zmienić z poziomu ekranu startowego na dowolną wartość, jednak w momencie zmiany temperatury urządzenie powróci do standardowego trybu ręcznego.
- Tryb Comfort Off (Komfort Wył.)
 - Ogrzewanie wyłączone, brak regulacji temperatury.

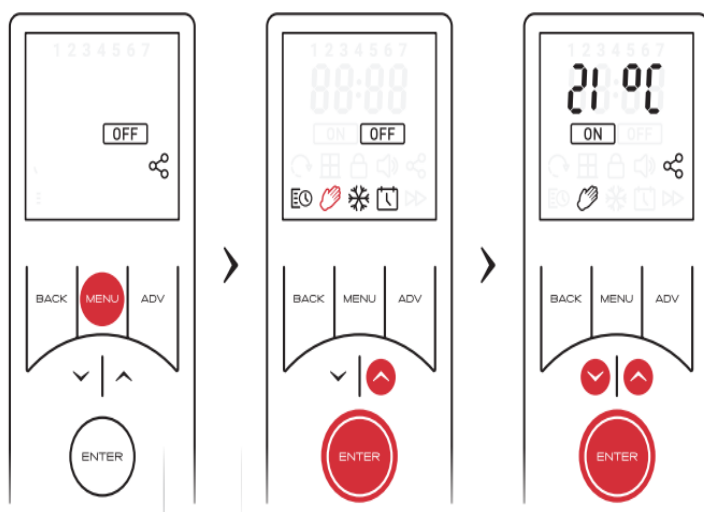
Uruchamianie trybu ogrzewania stałego

Tryb ręczny (Komfort Wł.)

Tryb ten pomija zegar użytkownika i utrzymuje wyświetlaną temperaturę.

W celu uruchomienia trybu ręcznego:

- Należy nacisnąć przycisk **MENU**,
- Użyć przycisków strzałek w celu podświetlenia ikonki Hand (Reka), następnie należy nacisnąć przycisk **ENTER** w celu potwierdzenia.
- Za pomocą przycisków strzałek podświetlić ikonę Hand (Ręka), a następnie nacisnąć **ENTER** w celu zatwierdzenia.



UWAGA:

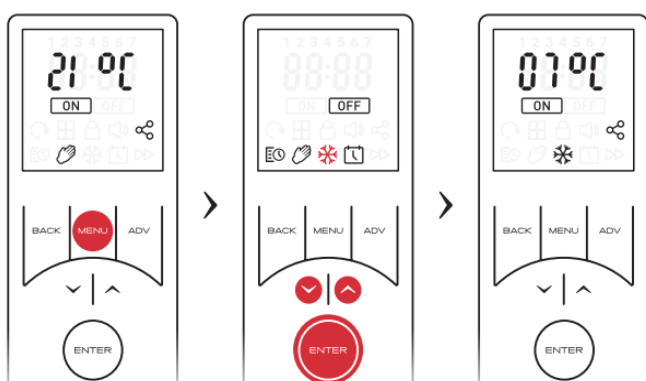
Jeżeli temperatura zostanie nastawiona na 7°C, nastąpi automatyczne przełączenie na tryb ochrony przed zamarzaniem.

Tryb ochrony przed zamarzaniem

Tryb ten utrzymuje stałą temperaturę 7°C w pomieszczeniu. Jego zadaniem nie jest zapewnienie komfortowej temperatury, natomiast powinien być stosowany w celu zapewnienia ochrony przed zamarzaniem. Ten tryb wskazuje ikonka Frost (zamarzania).

Aby uruchomić tryb ochrony przed zamarzaniem:

- Nacisnąć przycisk **MENU** na ekranie głównym.
- Za pomocą przycisków strzałek podświetlić ikonkę Frost.
- Zatwierdzić wybór naciskając przycisk **ENTER**.
- Ekran startowy dokona rekonfiguracji i wskaże, że tryb ochrony przed zamarzaniem jest aktywny.
- Opcjonalnie dostęp do trybu ochrony przed zamarzaniem można uzyskać bezpośrednio z trybu ręcznego poprzez naciśnięcie strzałki w dół aż do uzyskania zadanej wartości 7°C.



UWAGA:

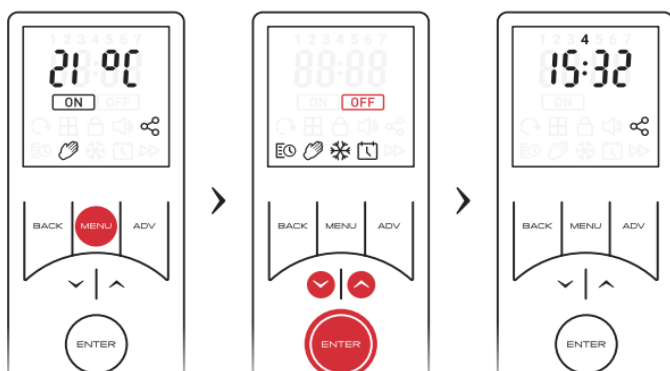
Jeżeli temperatura zostanie podniesiona w trybie ochrony przed zamarzaniem, urządzenie automatycznie przełączy się na tryb ręczny.

Tryb Comfort off (Komfort wył.)

W momencie uruchomienia, urządzenie nie będzie regulować temperatury w pomieszczeniu. Na ekranie nie będzie widoczny żaden aktywny tryb, za to na pilocie będzie wyświetlana aktualna godzina i dzień, wskazując, że urządzenie znajduje się w trybie Comfort off. Ekran pilota będzie w dalszym ciągu powracać do trybu uśpienia.

Aby uruchomić tryb Comfort Off (Komfort wył.):

- Należy nacisnąć przycisk **MENU** na ekranie startowym.
- Za pomocą przycisków strzałek podświetlić ikonkę OFF (wyłączenie).
- Nacisnąć przycisk **ENTER**, aby zatwierdzić wybór.
- Opcjonalnie tryb Comfort Off można uruchomić w dowolnej chwili, jeżeli przycisk **BACK** będzie przytrzymywany przez 2 sekundy.



Ważne:

Tryb Comfort Off (Komfort Wył.) to stan aktywny, który nie oznacza, że urządzenie jest wyłączone, a tylko tyle, że po prostu nie reguluje temperatury

*zadanej w
pomieszczeniu.*

Funkcje trybu zaawansowanego

Funkcje te zmieniają normalne zachowanie trybów pracy urządzenia. Dostępne funkcje zaawansowane będą zależą od aktywnego trybu pracy, na przykład, funkcja wyprzedzenia (advance) jest dostępna tylko wtedy, gdy działa tryb zegara, podobnie funkcja Runback jest dostępna wyłącznie dla trybów ogrzewania ciągłego.

Funkcja „Advance” (wyprzedzenia)

Przycisk **ADV** wymusza wcześniejsze włączenie następnego segmentu zegara; wymusza to z kolei tymczasową zmianę i nie wpłynie na harmonogram zegara. W ten sposób użytkownik ma możliwość wcześniejszego rozpoczęcia lub zakończenia zaprogramowanego okresu grzewczego za pomocą jednego przycisku.

Jest to przydatne rozwiązanie w sytuacji, gdy użytkownik przebywa w domu, choć nie zamierzał w nim być, lub gdy musi wyjść, a planował mieć włączone ogrzewanie.

Jeżeli na pilocie zdalnego sterowania widoczny jest napis **OFF**, ikonka harmonogramu lub brak temperatury docelowej, a wymagane jest ogrzewanie, należy nacisnąć przycisk **ADV**. Jeżeli pilot wyświetla wyraz „On” (Ogrzewanie włączone), a ciepło nie jest potrzebne, należy nacisnąć przycisk **ADV** a kurtyna przestanie ogrzewać aż do rozpoczęcia kolejnego okresu załączenia ciepła „On”.

Stan przed podjęciem działań	Działanie		Wpływ
Ogrzewanie załączone (Tryb zegara)	Włączenie funkcji advance		Okres włączonego ogrzewania przełączony na wyłączone ogrzewanie do następnego zaplanowanego okresu temperatury komfortowej.
Ogrzewanie wyłączone (Tryb zegara)	Włączenie funkcji advance		Okres wyłączonego ogrzewania przełączony na włączone ogrzewanie do następnego zaplanowanego okresu wyłączenia ogrzewania.
Ogrzewanie załączone (Aktywny tryb Advance)	Wyłączenie funkcji advance		Włączone ogrzewanie przełącza się na ogrzewanie wyłączone. Urządzenie będzie realizować harmonogram ustawiony w aktualnie aktywnym profilu zegara.
Ogrzewanie włączone (Aktywna funkcja Advance)	Wyłączenie funkcji advance		Wyłączone ogrzewanie przełącza się na ogrzewanie włączone. Urządzenie będzie realizować harmonogram ustawiony w aktualnie aktywnym profilu zegara.

Tryb Runback zegara okresowy

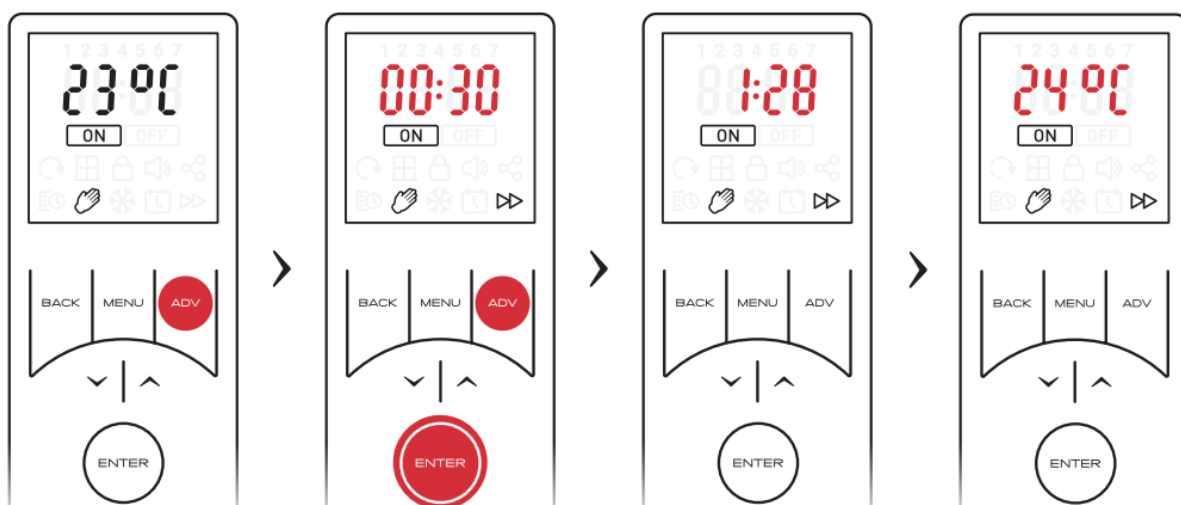
Tryb Runback przyporządkowuje określony czas do trybu stałego ogrzewania. Po upływie tego czasu urządzenie powróci do trybu Comfort Off (komfort wyłącz.). Po włączeniu trybu Runback i naciśnięciu przycisku **ADV** w trybie ogrzewania stałego możliwy jest wybór jednego z czterech dostępnych czasów trwania. Szczegółowe informacje na temat aktywacji trybu Runback i ustawiania przedziałów czasowych znajdują się w instrukcjach menu zaawansowanego na stronie 28.

Uruchamianie trybu Runback

- W trybie ciągłego ogrzewania należy nacisnąć przycisk **ADV**, aby uruchomić funkcję runback. Na ekranie wyświetli się najkrótszy dostępny czas trwania trybu runback. W zależności od potrzeb, naciskając przycisk **ADV**, można uzyskać dostęp do dodatkowych czasów trwania trybu Runback. Do wyboru będą cztery czasy trwania trybu Runback.
- Należy tak długo naciskać przycisk Advance, aż ustawiony zostanie żądany czas trwania trybu Runback.
- Po dokonaniu wyboru należy nacisnąć **ENTER**, w celu potwierdzenia.
- Po uruchomieniu, wartość zadana zmieni się na wstępnie ustawioną wartość, która została wybrana podczas konfiguracji trybu Runback. Wartość zadana można zmienić w dowolnej chwili wykorzystując w tym celu przyciski strzałek.
- Na wyświetlaczu co 2 sekundy pojawia się na przemian pozostały czas działania trybu Runback oraz aktualna wartość zadana temperatury.

(Pozostały czas działania trybu Runback)

(Bieżąca wartość zadana)



Wyłączanie trybu Runback

- W trakcie trwania trybu Runback, należy używać przycisku **ADV**, aby przechodzić pomiędzy ustawieniami trybu Runback, aż do momentu, gdy pojawi się napis „OFF”.
- Nacisnąć przycisk **ENTER**, aby zatwierdzić powrót do ekranu startowego w poprzednim ustawieniu ogrzewania.

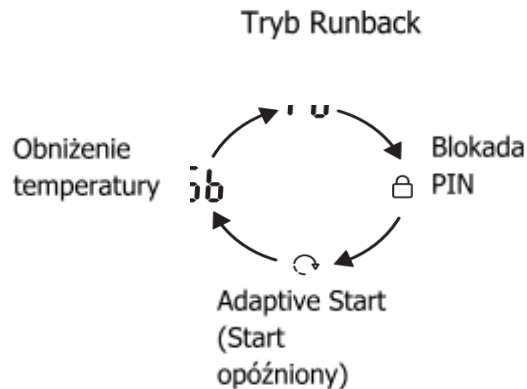
Menu zaawansowane

Menu zaawansowane zawiera kilka dodatkowych ustawień wymaganych dla niestandardowych zastosowań i instalacji. To właśnie z tego menu można aktywować funkcję runback i skonfigurować pozostałe informacje szczegółowe. Z poziomu tego menu można również sterować opcjami obniżenia temperatury (Setback), blokady PIN i zaawansowanego uruchamiania.

Aby uzyskać dostęp do menu zaawansowanego, należy przytrzymać przyciski **ADV** i **MENU** przez 2 sekundy. Następnie będzie możliwe skorzystanie z czterech opcji menu zaawansowanego za pomocą przycisków strzałek. Należy nacisnąć przycisk **ENTER**, aby zatwierdzić wybór.

Opcje menu zaawansowanego są następujące:

- Tryb Runback
- Tryb Setback (obniżenie temperatury)
- Adaptive Start (start opóźniony)
- Blokada PIN



Ustawienia funkcji Runback

To menu służy do włączenia funkcji Runback, a także do ustawienia głównych parametrów funkcyjnych, patrz „tryb Runback” w „Funkcjach trybu zaawansowanego” w celu zapoznania się z opisem tego trybu.

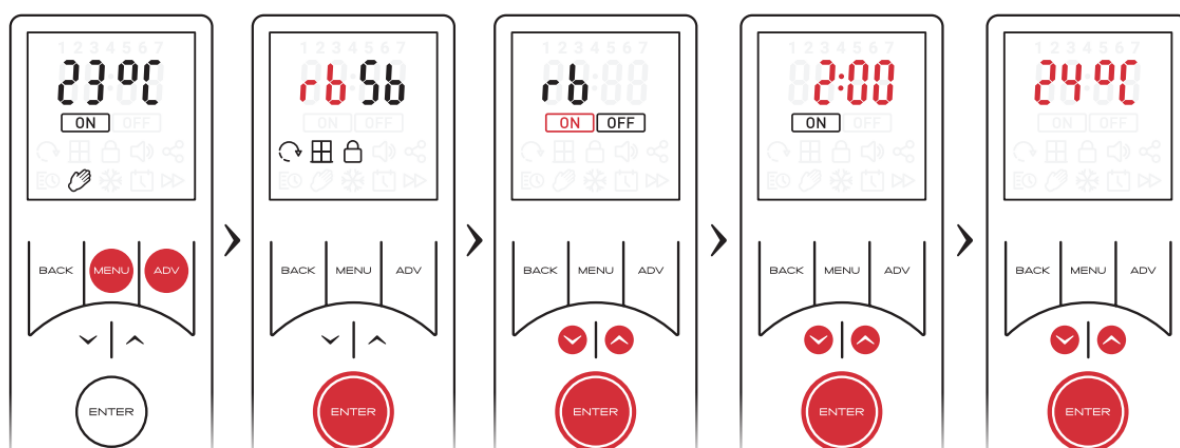
Aby włączyć i skonfigurować tryb Runback:

- Należy przytrzymać wciśnięte przyciski **ADV** i **MENU** przez 2 sekundy.
- Na ekranie podświetli się wyraz 'rb'.
- Nacisnąć **ENTER**, aby wejść do ustawień trybu Runback.
- Użyć przycisków strzałek, aby włączyć (ON) lub wyłączyć (OFF) tryb Runback. Wybranie opcji wyłączenia (OFF) spowoduje powrót do ekranu startowego i wyłączenie trybu Runback.
- Jeżeli niezbędne jest włączenie funkcji Runback, należy podświetlić ikonkę 'ON' i nacisnąć **ENTER**, aby edytować czas trwania funkcji Runback.

- Wymagane będzie wybranie maksymalnego czasu trwania trybu Runback, wartość ta może być wybrana z wstępnie zaprogramowanej listy. Każdy maksymalny czas trwania odzwierciedla cztery możliwe do wybrania okresy działania trybu Runback. Poniższa tabela zawiera dostępne opcje:

Maksymalny czas trwania trybu Runback	Możliwe do wybrania opcje działania trybu Runback.			
	Okres 1	Okres 2	Okres 3	Okres 4
00:30	00:15	00:20	00:25	00:30
01:00	00:15	00:30	00:45	01:00
01:30	00:15	00:30	01:00	01:30
02:00 (domyślnie)	00:30	01:00	01:30	02:00
04:00	01:00	02:00	03:00	04:00
06:00	01:30	03:00	04:30	06:00
08:00	02:00	04:00	06:00	08:00

- Za pomocą przycisków strzałek wybrać żądany czas trwania trybu Runback. Nacisnąć ENTER, aby dokonać zatwierdzenia i przejść do ustawień temperatury w trybie Runback.
- Za pomocą przycisków strzałek należy wybrać żądaną temperaturę w trybie Runback. Należy nacisnąć przycisk ENTER, aby uruchomić zegar w trybie Runback i powrócić do ekranu startowego.



UWAGA:

Po uruchomieniu aktywna jest wartość zadana temperatury, która została ustawiona podczas konfiguracji trybu (powyżej). Wartość ta może być tymczasowo dostosowywana podczas pracy w trybie Runback za pomocą przycisków strzałek.

Ustawienia funkcji Setback (obniżenie temperatury)

Obniżenie temperatury (Setback) to funkcja, która modyfikuje jedynie działanie trybu zegara. Gdy funkcja obniżenia temperatury jest włączona, zastępuje ona każdy okres wyłączenia ogrzewania, aby utrzymać stałą temperaturę podczas okresów **wyłączenia ogrzewania**.

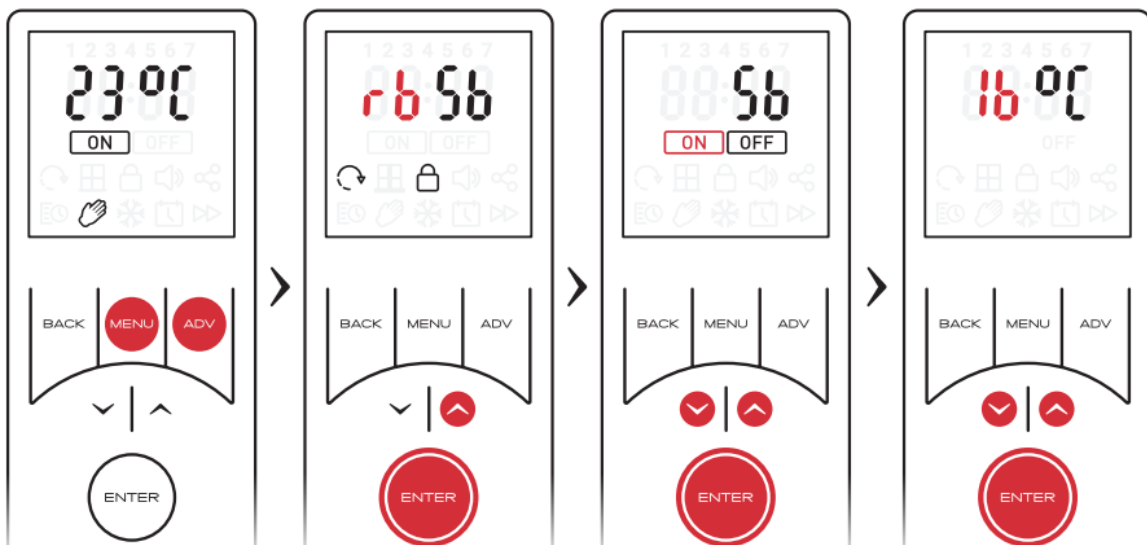
Można ją wykorzystać, aby zapobiec spadkowi temperatury w pomieszczeniu poniżej wartości minimalnej, gdy nie ma zapotrzebowania na ciepło (**Ogrzewanie włączone**).

Aby włączyć i skonfigurować tryb obniżenia temperatury (Setback):

- Należy przytrzymać wciśnięte przyciski **ADV** i **MENU** przez 2 sekundy.
- Należy użyć przycisków strzałek, aby podświetlić wyraz „Sb” i dokonać zatwierdzenia przyciskiem **ENTER**.
- Użyć przycisków strzałek, aby włączyć (ON) lub wyłączyć (OFF) tryb Setback. Wybranie ikonki OFF spowoduje powrót do ekranu startowego i wyłączenie trybu Setback.

Jeżeli wybrana zostanie ikonka 'ON', konieczne będzie ustawienie temperatury w trybie Setback.

- Za pomocą przycisków strzałek należy wybrać żądaną temperaturę obniżenia. Nacisnąć przycisk **ENTER** i powrócić do ekranu startowego. Tryb Setback będzie aktywny.



Adaptive Start (Start opóźniony)

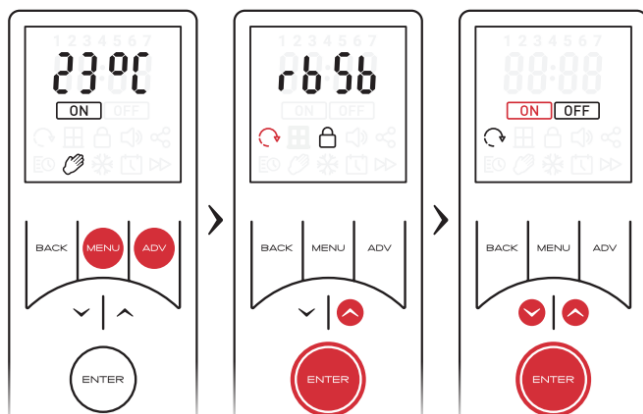
Start opóźniony (Adaptive Start) to funkcja prognostyczna która modyfikuje jedynie działanie trybu zegara. Funkcja ta modeluje charakterystykę ogrzewania pomieszczenia i wykorzystuje te informacje do wstępnego ogrzania pomieszczenia, aby zapewnić osiągnięcie temperatury docelowej przed rozpoczęciem okresu **włączenia ogrzewania**.

Na przykład w przypadku wyłączenia funkcji **startu opóźnionego**, czas **włączenia ogrzewania** to czas, po którym kurtyna rozpocznie próbę uzyskania temperatury docelowej. Po włączeniu funkcji **startu opóźnionego** kurtyna zacznie ogrzewać pomieszczenie przed upływem czasu **włączenia ogrzewania** zdefiniowanego przez użytkownika, tak aby **temperatura docelowa** została osiągnięta dokładnie momencie w którym użytkownik zdefiniował czas rozpoczęcia ogrzewania.

Aby aktywować start opóźniony:

- Należy przytrzymać wciśnięte przyciski **ADV** i **MENU** przez 2 sekundy.
- Należy użyć przycisków strzałek, aby podświetlić ikonkę startu opóźnionego i dokonać zatwierdzenia przyciskiem **ENTER**.
- Użyć przycisków strzałek, aby włączyć (ON) lub wyłączyć (OFF) tryb startu opóźnionego.

Należy nacisnąć przycisk **ENTER**, aby zatwierdzić wybraną opcję i powrócić do ekranu startowego. Jeśli start opóźniony został aktywowany, ikonka będzie widoczna na ekranie startowym w trybie zegara.



UWAGA:

Jest to funkcja stale ucząca się, która codziennie będzie podlegać modyfikacjom w wyniku zmian w otoczeniu kurtyny.

Kurtyna będzie uwzględniała temperaturę początkową pomieszczenia, zatem ogrzewanie wstępne powinno pozostać dokładne.



UWAGA:

Jeżeli w jednym pomieszczeniu zainstalowanych jest kilka kurtyn, ważne jest, aby wszystkie kurtyny miały włączoną funkcję Adaptive Start (AS - startu opóźnionego). Jeżeli tak nie jest, kurtyny z włączoną funkcją AS wstępnie podgrzeją pomieszczenie do żądanej temperatury docelowej, zanim kurtyny z wyłączoną funkcją AS zaczną oddawać ciepło.

Może być również tak, że moc jednej kurtyny nie wystarczy do nagrzania całego pomieszczenia, jeżeli do jego ogrzania konieczne jest zainstalowanie kilku kurtyn. W przypadku, gdy nie wszystkie kurtyny mają włączoną funkcję AS, może dojść do znacznego wydłużenia obliczeń czasu nagrzewania wstępnego. Może to prowadzić do włączania się ogrzewania w niepożądanych godzinach i niepotrzebnego zużycia niektórych kurtyn.

W obliczeniach uwzględnia się limit dwóch godzin, jeżeli jednak wszystkie kurtyny mają włączoną funkcję AS, a wstępne nagrzewanie trwa ponad godzinę, wpływ na obliczenia mogą mieć ekstremalne czynniki środowiskowe lub też kurtyny mogą być niedopasowane pod względem wymiarów do danego pomieszczenia. Jeżeli czas wstępnego nagrzewania wydaje się zbyt długi, należy skontaktować się z nami w celu uzyskania pomocy.

Blokada PIN

Ta metoda blokowania wykorzystuje kod PIN, który jest ustawiany przez użytkownika. Po jego aktywacji urządzenie zostaje zablokowane w poprzednio aktywnym trybie, a użytkownik ma dostęp jedynie do podstawowych funkcji. W celu zmiany trybu lub ustawień należy ponownie wprowadzić kod PIN.

Ważne jest, aby przed zastosowaniem blokady PIN ustawić wszystkie wymagane parametry, takie jak profile czasowe i/lub temperaturowe oraz włączyć żądany tryb pracy.

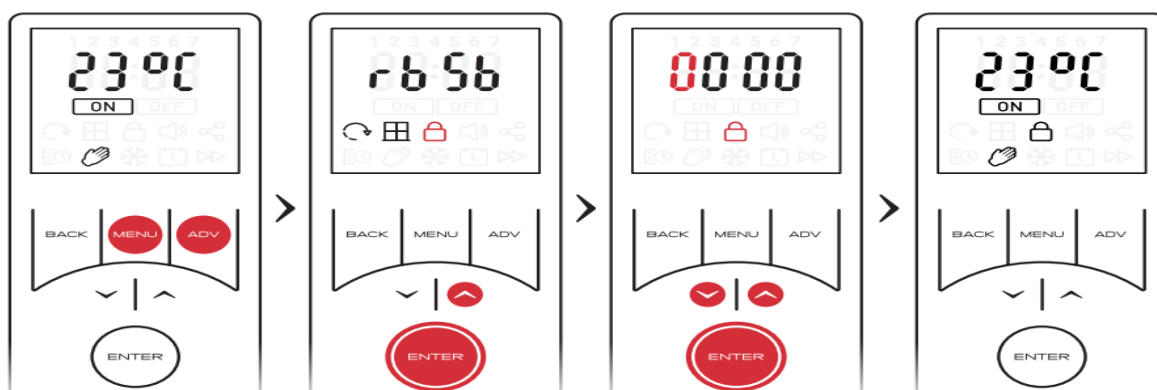
Poniższa tabela podsumowuje funkcje produktu po zastosowaniu blokady PIN.

Funkcja Trybu aktywnego	po zastosowaniu blokady PIN
Tryb zegara:	Wszystkie funkcje zostaną wyłączone, urządzenie będzie kontynuowało pracę zgodnie z ustawionymi profilami czasowymi i temperaturowymi. Funkcja Advance nie jest dostępna.
Tryb Comfort On (Komfort włączony)	Wszystkie funkcje zostaną wyłączone, urządzenie będzie nadal pracować regulując temperaturę komfortową w zadanym zakresie. Tryb Runback nie jest dostępny.
Tryb ochrony przed zamarzaniem	Wszystkie funkcje zostaną wyłączone, urządzenie będzie w dalszym ciągu zapewniać ochronę przed zamarzaniem. Tryb Runback nie jest dostępny.
Tryb Comfort Off (Komfort wyłączony)	Wszystkie funkcje zostaną wyłączone, urządzenie pozostanie w trybie Comfort off, bez możliwości regulacji ciepła lub temperatury. Tryb Runback (jeżeli jest aktywny) może zostać uruchomiony za pomocą przycisku ADV .

Aby włączyć blokadę PIN:

- Najpierw należy upewnić się, że urządzenie jest ustawione na żądany tryb pracy, ogrzewanie stałe lub zegar użytkownika, należy upewnić się, że żądane profile temperaturowe lub czasowe zostały ustawione, a wszelkie żądane tryby zaawansowane są włączone.
- Należy przytrzymać wciśnięte przyciski **ADV** i **MENU** przez 2 sekundy.
- Należy użyć przycisków strzałek, aby podświetlić symbol blokady PIN i dokonać zatwierdzenia przyciskiem **ENTER**.
- Za pomocą przycisków strzałek należy wybrać pierwszą cyfrę. Nacisnąć **ENTER**, aby ustawić kolejną cyfrę.

Czynności te należy powtarzać aż do momentu ustawienia wszystkich czterech cyfr. Należy nacisnąć przycisk **ENTER** i powrócić do ekranu startowego z urządzeniem zablokowanym kodem PIN.



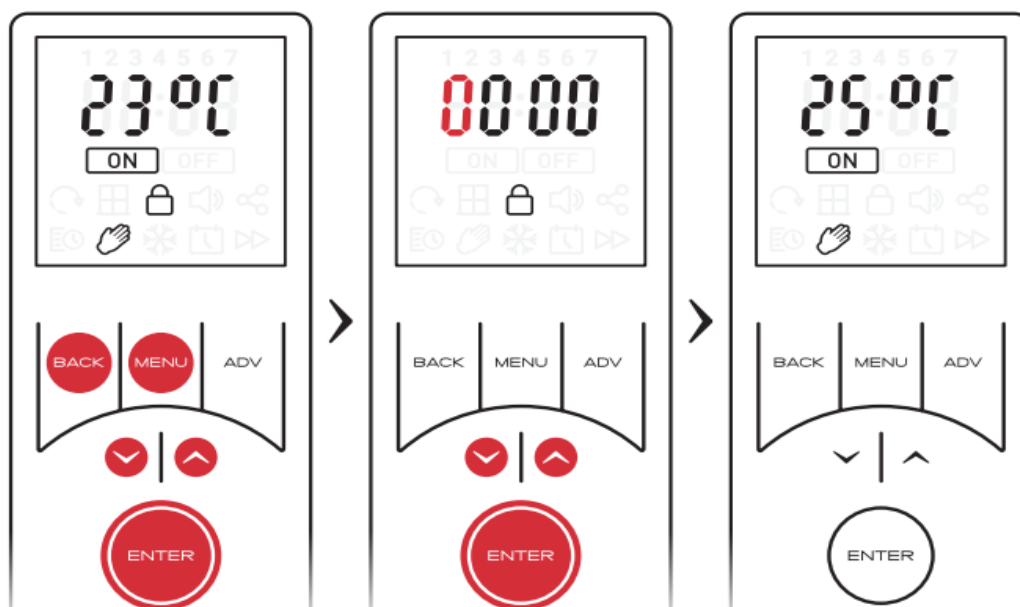
UWAGA:

Po ustawieniu kodu PIN konieczne będzie jego ponowne wprowadzenie po naciśnięciu dowolnego przycisku. Jedynym wyjątkiem jest sytuacja, w której spełnione zostały kryteria pozwalające na uruchomienie trybu Runback za pomocą przycisku ADV.

Wyjście z trybu blokady PIN

- Nacisnąć dowolny przycisk, aby przejść do wyświetlenia kodu PIN.
- Za pomocą przycisków strzałek należy wpisać pierwszą cyfrę. Nacisnąć ENTER w celu potwierdzenia.
- Powtarzać czynność do momentu wprowadzenia wszystkich czterech cyfr, a następnie nacisnąć ENTER, w celu zatwierdzenia.

Jeżeli wprowadzono prawidłowy kod PIN, urządzenie zostanie odblokowane, a użytkownik powróci do ekranu startowego.



W przypadku gdy kod jest nieprawidłowy, przez 1 sekundę zamiga słowo „Inc”, przez jedną sekundę wyświetli się również słowo „Pin”, a następnie ekran powróci do ekranu startowego zablokowanego kodem PIN.



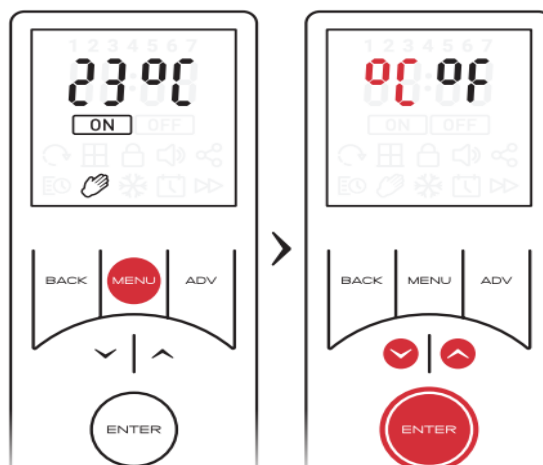
Ekran jest wyświetlany przez 1 sekundę przed przejściem do następnego ekranu.

Ekran jest wyświetlany przez 1 sekundę przed przejściem do następnego ekranu.

Ustawienia temperatur

Aby dokonać wyboru czy pilot będzie wyświetlał temperaturę w stopniach Celsjusza czy Fahrenheita:

- Przytrzymać wciśnięty przycisk **MENU** przez 2 sekundy
 - Użyć przycisków strzałek do przełączenia między stopniami °C lub °F. Podświetlona opcja będzie migać.
- Należy nacisnąć przycisk **ENTER**, aby zatwierdzić wybraną opcję i powrócić do ekranu startowego.



Identyfikacja urządzenia i wersji oprogramowania

Urządzenie i pilot zdalnego sterowania są fabrycznie wyposażone w oprogramowanie zapewniające prawidłowe działanie. W niektórych przypadkach konieczne może okazać się sprawdzenie wersji oprogramowania zainstalowanego na pilocie lub urządzeniu. Obie wersje oprogramowania wraz z unikalnym identyfikatorem urządzenia można wyświetlić za pomocą pilota.

Aby wyświetlić te informacje należy:

- Przytrzymać wciśnięty przycisk **ENTER** przez 2 sekundy
- Użyć przycisków strzałek lub **ENTER**, aby przewijać strony z informacjami.
- Po przejrzaniu wszystkich stron z informacjami, pilot przełączy się z powrotem na ekran startowy.

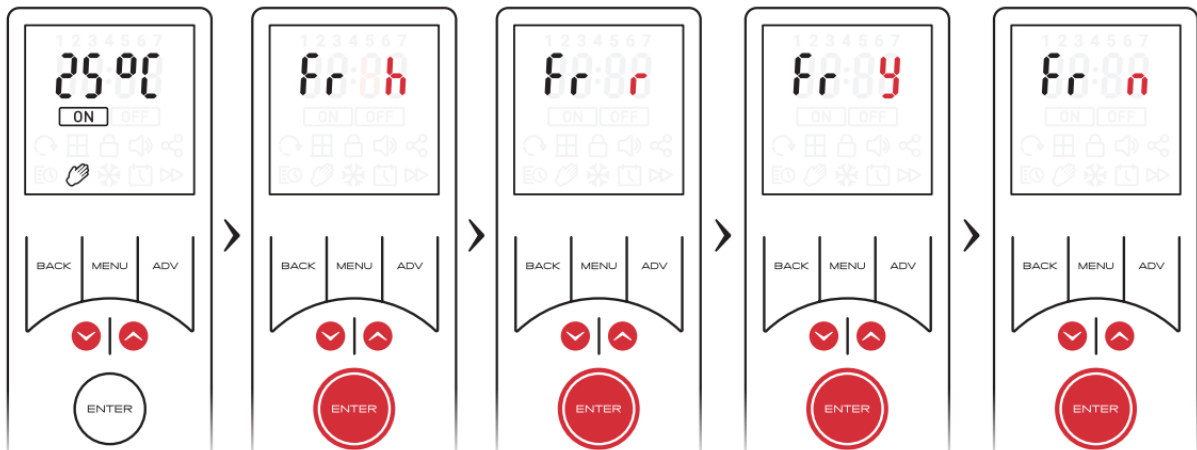
Opcjonalnie, w przypadku braku aktywności przez 5 sekund, pilot powróci do ekranu głównego. Ekran ten można opuścić w dowolnym momencie naciskając przycisk **BACK**.



Reset fabryczny

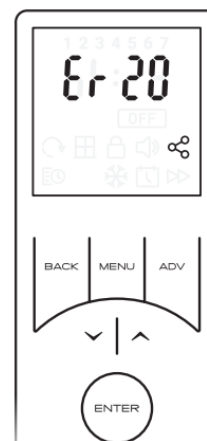
Aby przywrócić domyślne parametry urządzenia lub odłączyć i przywrócić wartości domyślne pilota:

- Przytrzymać jednocześnie przyciski Góra i Dół przez 5 sekund, aby wejść w opcje "Fr" (Factory Reset).
- Użyć przycisków strzałek, aby przełączyć reset fabryczny grzejnika (h) lub pilota (r) i nacisnąć **ENTER**, aby zatwierdzić wybraną opcję.
- Użyć przycisków strzałek, aby przełączać opcje dla resetu fabrycznego - TAK (y) lub NIE (n) i nacisnąć **ENTER**, aby zatwierdzić wybór.



Kody błędów

Jeżeli na ekranie pilota pojawi się kod błędu (Er 20), oznacza to, że wystąpił problem z czujnikiem temperatury pomieszczenia. Prosimy o kontakt z biurem obsługi klienta.



Konserwacja

Wymiana baterii

WAŻNE

Baterię należy utylizować w odpowiedni sposób.

Patrz strona 12 - Wkładanie baterii.



UWAGA:

Po włożeniu lub wymianie baterii Bluetooth pilota automatycznie ponownie połączy się z produktem. Jednak ustawienia czasu i daty w pilocie zostaną utracone i muszą zostać zresetowane, aby profile czasowe działały prawidłowo.

Czyszczenie

OSTRZEŻENIE – NALEŻY ZAWSZE ODŁĄCZYĆ ZASILANIE ELEKTRYCZNE PRZED PRZYSTĄPIENIEM DO CZYSZCZENIA KURTINY.

Bieżące czyszczenie urządzenia

Przed rozpoczęciem czyszczenia należy odłączyć urządzenie od zasilania elektrycznego i odczekać, aż ostygnie. Aby utrzymać urządzenie w dobrym stanie, należy od czasu do czasu przetrzeć je z zewnątrz wilgotną szmatką; w celu usunięcia plam można zastosować słaby roztwór mydła, a następnie wytrzeć do sucha. Należy uważać, aby wilgoć nie przedostała się do wnętrza produktu.

Ważne informacje



Dotyczy produktów elektrycznych sprzedawanych na terytorium Wspólnoty Europejskiej. Pod koniec okresu użytkowania produktów elektrycznych, nie należy ich utylizować wraz z odpadami domowymi. Utylizacji należy dokonać w odpowiednich specjalistycznych punktach. Aby uzyskać informacje dotyczące recyklingu, należy się skontaktować się z właściwymi organami władzy lub

sprzedawcą. Baterie powinny być utylizowane lub poddawane recyklingowi zgodnie z dyrektywą 2012/19/UE w sprawie zużytych urządzeń elektrycznych i elektronicznych. Opakowanie należy poddać recyklingowi o ile jest to możliwe.

Jaki jest zakres gwarancji Dimplex?

Produkty firmy Dimplex gwarantują niezawodne działanie w normalnych warunkach użytkowania w pomieszczeniach mieszkalnych.

Wszystkie produkty Dimplex są poddawane indywidualnym testom przed opuszczeniem fabryki.

W przypadku gdy są państwem konsumentami, a w okresie obowiązywania gwarancji wystąpią jakiegokolwiek problemy z działaniem urządzenia firmy Dimplex w wyniku zastosowania wadliwych materiałów lub niewłaściwego wykonania, niniejsza Gwarancja firmy Dimplex obejmuje naprawę lub według wyłącznego uznania Dimplex – wymianę na produkt Dimplex, który jest równoważny pod względem funkcjonalnym.

Okres gwarancji Dimplex wynosi 2 lata kalendarzowe od daty zakupu produktu lub daty jego dostarczenia, jeżeli jest ona późniejsza. Gwarancja firmy Dimplex jest uwarunkowana okazaniem dowodu zakupu.

W związku z tym dowód zakupu należy zachować.

W przypadku pojawienia się problemów związanych z prawidłowym działaniem produktu firmy Dimplex, należy zadzwonić na infolinię pod numer **+44 (0)344 879 3588** lub odwiedzić stronę internetową: **<http://www.dimplex.co.uk/support>**. Aby uzyskać zwrot kosztów, należy napisać na adres e-mail **serviceireland@glendimplex.com** lub zadzwonić pod numer **+353(0)1 842 833**. Pomocne dla nas będą następujące informacje dotyczące posiadanego produktu Dimplex, tj. jego numer seryjny oraz opis usterki, która miał miejsce. Numer modelu oraz numer seryjny danego produktu firmy Dimplex można znaleźć w jego bocznej części. Niezwłocznie po otrzymaniu informacji oraz dowodu zakupu skontaktujemy się z państwem w celu dokonania niezbędnych ustaleń.

Jeżeli Gwarancja firmy Dimplex nie obejmuje państwa produktu, za naprawę produktu może zostać naliczona opłata. Jednakże, przed przystąpieniem do realizacji usługi za opłatą, skontaktujemy się z państwem w celu uzyskania od państwa stosownej zgody.

Czego gwarancja firmy Dimplex nie obejmuje?

Gwarancja Dimplex nie obejmuje:

- Wszelkich usterek lub uszkodzeń produktu Dimplex wynikających z zastosowania wadliwych materiałów lub z niewłaściwego wykonania, do których doszło po upływie dwuletniego Okresu Gwarancji.
- Wszelkich usterek lub uszkodzeń, które wystąpiły w używanym produkcie Dimplex lub jakimkolwiek innym urządzeniu bądź mieniu.
- Przypadkowych uszkodzeń produktu Dimplex lub uszkodzeń produktu Dimplex spowodowanych przez źródła zewnętrzne (na przykład transport, warunki pogodowe, zaniki napięcia elektrycznego lub przepięcia).
- Usterek lub uszkodzeń produktu Dimplex, które:
 - nie wynikają z użycia wadliwych materiałów lub z niewłaściwego wykonania lub które wynikają z okoliczności będących poza kontrolą Dimplex.

- zostały spowodowane przez wykorzystanie produktu Dimplex do celów innych niż zwykle zastosowania domowe, w kraju, w którym został on zakupiony.
- zostały spowodowane przez jakiekolwiek nieprawidłowe użycie, nadużycie lub niedbałe użycie produktu Dimplex, w szczególności przez użycie go niezgodnie z Instrukcją Obsługi przekazaną wraz z produktem.
- zostały spowodowane niezamontowaniem, niezainstalowaniem, nieoczyszczeniem i nieprzeprowadzaniem konserwacji produktu Dimplex zgodnie z Instrukcją Obsługi dostarczoną wraz z produktem, chyba że odpowiedzialność za to ponosi firma Dimplex lub jej autoryzowani sprzedawcy.
- zostały spowodowane naprawami lub modyfikacjami produktu Dimplex, których nie dokonał personel serwisowy lub autoryzowany(i) sprzedawca(y).
- zostały spowodowane użyciem materiałów eksploatacyjnych lub części zamiennych w produkcie Dimplex, które nie zostały ujęte w specyfikacji Dimplex.

Warunki gwarancji

- Gwarancja firmy Dimplex zachowuje ważność od daty zakupu produktu Dimplex od autoryzowanego sprzedawcy w kraju zakupu i eksploatacji lub od daty dostawy produktu, jeżeli jest ona późniejsza, zawsze pod warunkiem zachowania oryginalnego paragonu i okazania go jako dowodu zakupu.
- Na żądanie należy przekazać firmie Dimplex lub jej autoryzowanym przedstawicielom oryginalne pokwitowanie stanowiące dowód zakupu, a także dowód dostawy, jeżeli Dimplex uzna, że jest on konieczny. W przypadku gdy dostarczenie wspomnianych dokumentów jest niemożliwe, wymagane będzie dokonanie zapłaty tytułem wykonania wszelkich wymaganych napraw.
- Wszelkie naprawy objęte zakresem gwarancji wykonuje firma Dimplex lub jej autoryzowani sprzedawcy, zaś wszelkie części podlegające wymianie stają się własnością Dimplex. Naprawy przeprowadzone w ramach Gwarancji Dimplex nie powodują wydłużenia Okresu Gwarancyjnego.

W przypadku wymiany Państwa produktu Dimplex przez firmę Dimplex w okresie gwarancyjnym, dwuletni okres gwarancyjny rozpoczyna się od nowa od daty dostarczenia Państwu zastępczego produktu Dimplex.

- Gwarancja firmy Dimplex nie uprawnia do odzyskania jakichkolwiek pośrednich lub następczych strat lub szkód, w tym w szczególności, strat lub szkód dotyczących mienia.
- Prawa wynikające z gwarancji firmy Dimplex stanowią uzupełnienie praw konsumenta wynikających z przepisów prawa, przy czym niniejsza gwarancja nie narusza również wspomnianych praw.

Kontakt z firmą Dimplex

Jeśli mają Państwo pytania dotyczące tego, co obejmuje i czego nie obejmuje gwarancja firmy Dimplex lub w jaki sposób mogą Państwo dochodzić roszczeń z tytułu gwarancji firmy Dimplex, prosimy o kontakt z nami wykorzystując informacje podane na ostatniej stronie.

Dane kontaktowe

Millbrook House, Grange Drive, Hedge End, Southampton, SO30 2DF.



Infolinia dla klientów: 0344 879 3588
aftersales@dimplex.co.uk
www.dimplex.co.uk

Glen Dimplex Heating and Ventilation
Millbrook House, Grange Drive, Hedge End, Southampton, SO30 2DF



© Glen Dimplex. Wszystkie prawa zastrzeżone. Materiał zawarty w niniejszej publikacji nie może być powielany w całości lub w części bez uprzedniego pisemnego pozwolenia firmy Glen Dimplex.