

TF1 Sigma HP 1 1/2"

62621

- Ten wysokowydajny produkt został specjalnie zaprojektowany do użytku z powietrznymi i gruntowymi pompami ciepła.
- TF1 Sigma HP Filter wykorzystuje unikalną technologię filtracji, która jest niezwykle skuteczna przy dużych natężeniach przepływu, usuwając różne typy zanieczyszczeń z systemu.
- Wytrzymała i solidna konstrukcja TF1 Sigma HP Filter jest wykonana z wysokiej jakości polimeru technicznego wzmocnionego włóknem szklanym i jest standardowo wyposażona w mosiężne zawory o pełnym przelocie.
- TF1 Sigma HP Filter jest łatwy w czyszczeniu i serwisowaniu. Zawartość można opróżnić poprzez zawór spustowy bez konieczności wyłączenia układu czy też demontażu filtra, co przekłada się na krótszy czas corocznej konserwacji.
- Filtr jest łatwy w montażu, pasuje do przewodów poziomych i pionowych.
- Produkt zapewnia jedno z najlepszych na rynku wartości różnicy ciśnień, zapewniające pracę pompy ciepła przy maksymalnym współczynniku COP.



TF1 Sigma HP Filter został specjalnie zaprojektowany do ochrony powietrznych i gruntowych pomp ciepła. Wykorzystując technologię zgłoszoną do opatentowania, skutecznie usuwa wszystkie rodzaje zanieczyszczeń z systemów pasywnego ogrzewania. Innowacyjna konstrukcja TF1 Sigma HP Filter nie ogranicza przepływu nawet przy dużych prędkościach i zapobiega powstawaniu zatorów, zapewniając utrzymanie odpowiedniego współczynnika wydajności cieplnej systemu (COP), tym samym zmniejszając zużycie energii i materiałów opałowych. Prosty i szybki w montażu TF1 Sigma HP Filter jest standardowo wyposażony w zawory o pełnym przelocie, co przekłada się na lepszą wydajność systemu i większą efektywność energetyczną.

Zastosowanie

TF1 Sigma HP Filter został specjalnie zaprojektowany do użytku w układach powietrznych i gruntowych pomp ciepła. Filtr można w prosty sposób montować na przewodach pionowych lub poziomych, zgodnie z kierunkiem przepływu wskazanym przez strzałkę na kolektorze. W idealnym przypadku TF1 Sigma HP Filter powinien być zamontowany na powrocie do pompy ciepła, przy czym można go zainstalować z odchyleniem do 45° od pozycji pionowej, jeśli przestrzeń lub odległość do stropu jest ograniczona.

TF1 Sigma HP Filter został zaprojektowany w celu ochrony pompy ciepła przed zanieczyszczeniami w obiegu, które mogą uszkadzać lub blokować komponenty systemu. Zabezpieczenie instalacji wysokiej jakości inhibitorem z gamy Fernox Protector pozwala zapobiec tworzeniu się korozji i kamienia na długi czas, zgodnie z przepisami i najlepszymi praktykami, jak również zmniejsza ryzyko przedwczesnej awarii lub skrócenia żywotności układu.

Pakowanie, przechowywanie i bezpieczeństwo

Pakowane pojedynczo wraz z instrukcją. Brak specjalnych wymagań dotyczących przechowywania.

Wydajność

Kompatybilne płyny:

Woda Roztwory glikolu zawierające inhibitor

Środki chemiczne / dodatki do cieczy obiegowych firmy Fernox

Maksymalne stężenie glikolu: 50%

Maksymalne ciśnienie robocze: 5 bar (72psi)

Maksymalny przepływ: 80 l/min

Maksymalna temperatura robocza: 100 °C Sprawność wychwytywania: do 100% zanieczyszczeń w obiegu

Zanieczyszczona woda wpływa do filtra TF1 Sigma HP Filter przez kolektor, a następnie przemieszcza się do głównego korpusu filtra, przenosząc zanieczyszczenia i zawieszone cząstki stałe. W korpusie filtra zastosowana jest unikalna technologia filtracji „Flow Disruptor”, która usuwa te zanieczyszczenia i cząstki z przepływającej wody.

Konstrukcja kolektora w połączeniu z unikalną technologią filtracji „Flow Disruptor” pozwala uzyskać wysoce efektywną strefę niskiego przepływu w korpusie filtra, powodując, że cząstki stałe osiadają na podstawie filtra, nawet przy dużym natężeniu przepływu.

Porowata konstrukcja systemu „Flow Disruptor” umożliwia osiadanie i wychwytywanie cząstek przy jednoczesnym zachowaniu dynamicznego przepływu w filtrze. Umieszczenie systemu „Flow Disruptor” oraz specjalnie zaprojektowane ścieżki przepływu zapobiegają przedostawaniu się zanieczyszczeń z powrotem do układu.

Wszelkie zabrudzenia zgromadzone w filtrze można łatwo i szybko usunąć otwierając zawór spustowy. Ta procedura jest pokazana w instrukcji czyszczenia filtra i nie wymaga wyłączenia układu ani demontażu filtra.

Specyfikacje

Obudowa filtra – polimer techniczny wzmocniony włóknem szklanym

Kolektor – polimer techniczny wzmocniony włóknem szklanym

Zawór spustowy – mosiądz niklowany

Pierścień zabezpieczający – stal nierdzewna

Uszczelki i podkładki – EPDM

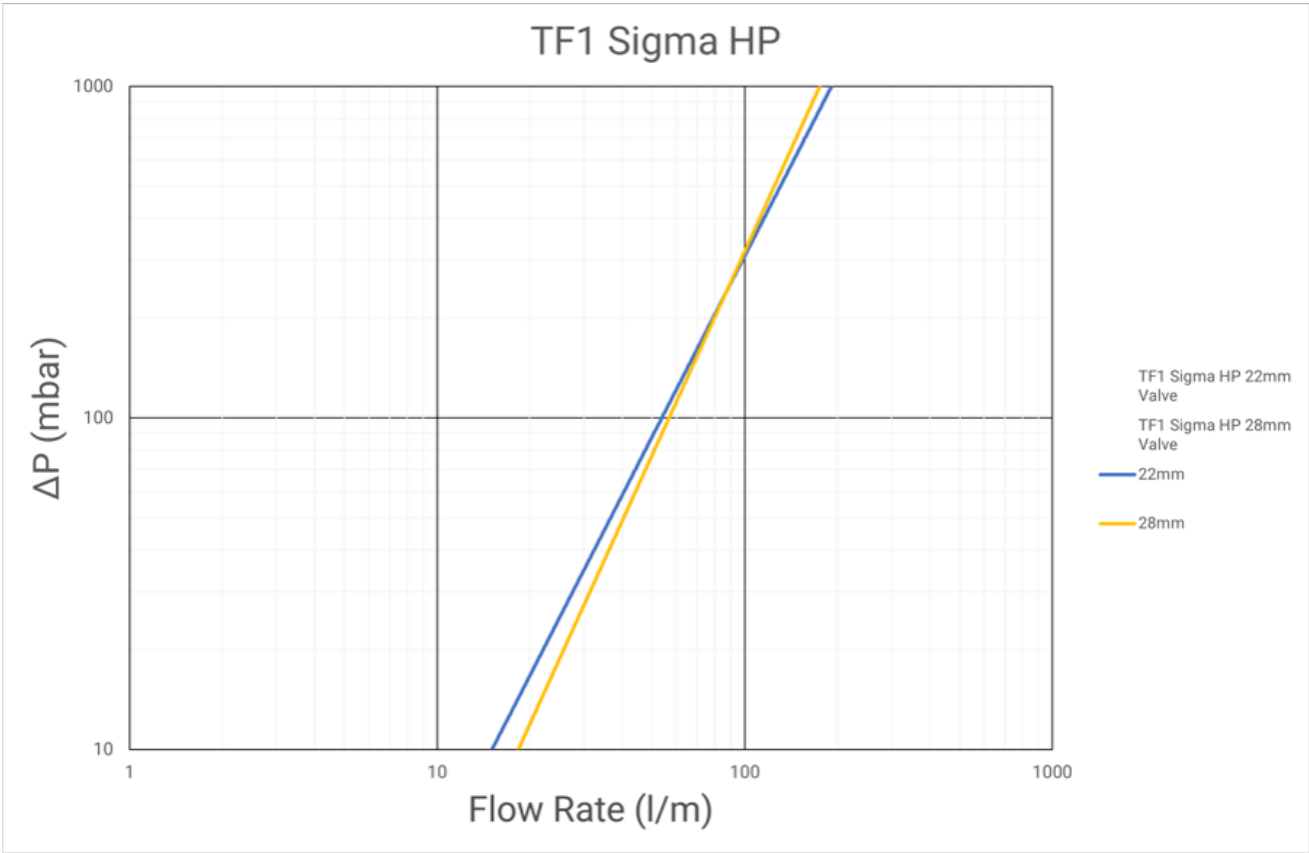
Pojedynczy produkt

Wysokość mm	112
Szerokość mm	346
Długość mm	179
Waga kg	2.072
Kod kreskowy EAN	5014551626218

Opakowanie zbiorcze

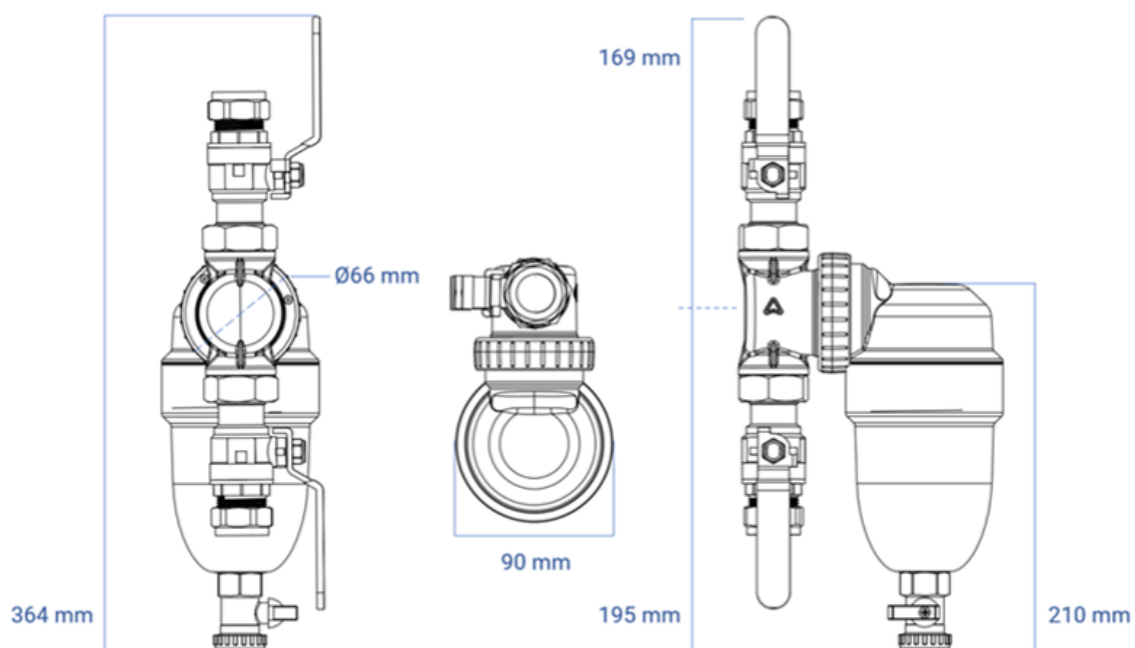
Wysokość mm	241
Szerokość mm	178
Długość mm	352
Waga kg	8.530
Kod kreskowy OCU	05014551003200
Rodzaj tranzytu	Euro 1200 x 800
Ilość sztuk w kartonie	4
Kartony na warstwę	6
Jednostki na warstwę	24
Warstwy według typu tranzytu	5
Jednostki według typu	120

Wykres



Schemat wymiarów

TF1 Sigma HP Filter Range



Ostatnia modyfikacja

14-07-2023 (d/m/y)