

Instrukcja montażu i obsługi

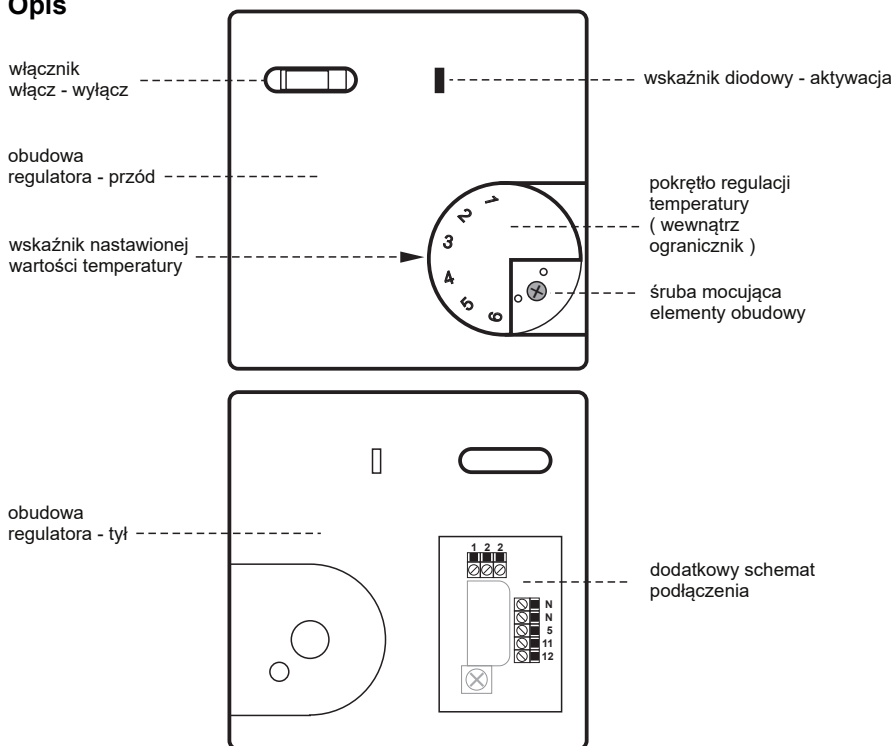
wersja z podłogowym czujnikiem temperatury

Elektroniczny regulator temperatury FR-E 525 31/i jest przeznaczony do sterowania elektrycznymi systemami grzejnymi. Regulator jest przystosowany do natynkowego montażu w pomieszczeniach, gdzie wilgotność względna nie przekracza 80 %. Jest wyposażony w wyłącznik włącz - wyłącz. Wewnątrz pokrętki jest wbudowany ogranicznik zakresu regulacji temperatury. Na przednim panelu obudowy regulatora jest umieszczona dioda sygnalizująca aktywację systemu grzewczego. W komplecie z regulatorem jest podłogowy czujnik temperatury. Urządzenie pracuje wyłącznie na podstawie odczytu temperatury czujnika podłogowego.

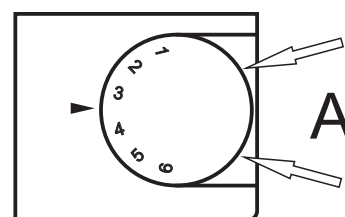


seria FRE-E 525 31 / i

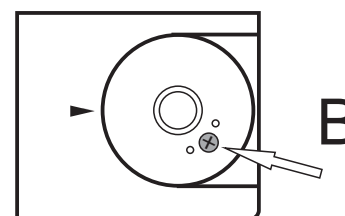
Opis



Demontaż obudowy

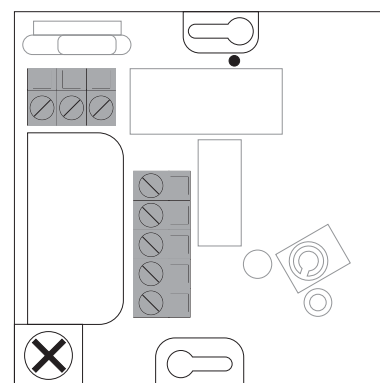
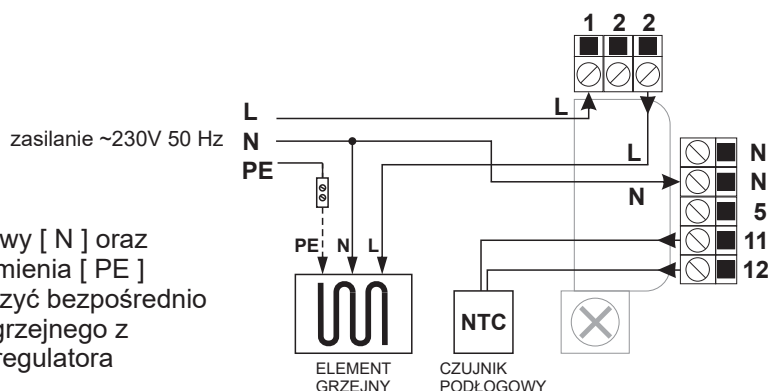


W celu zdjęcia obudowy przedniej należy delikatnie podważyć płaskim śrubokrętem pokrętło sterujące i zdjąć je z czpienia potencjometru



Po pokrętkiem znajduje się śruba mocująca obudowę przednią. Należy odkręcić tę śrubę i rozłączyć obie obudowy.

Schemat podłączenia



Uwaga !

Przewód zerowy [N] oraz przewód uziemienia [PE] należy podłączyć bezpośrednio do elementu grzejnego z pominięciem regulatora

Dane techniczne

sposób montażu:.....	natynkowy
kolor obudowy:.....	biały
zakres regulacji temperatury:.....	od +5°C do +60°C (nastawy: 1.....6)
napięcie zasilania:.....	~ 230 V AC 50Hz
maksymalne obciążenie styków przekaźnika:.....	16 A - 3600 W
obniżenie temperatury:.....	5°C
histereza:.....	0,5°C
stopień ochrony obudowy:.....	IP 30
wymiary regulatora:.....	75 mm x 75 mm x 27,5 mm