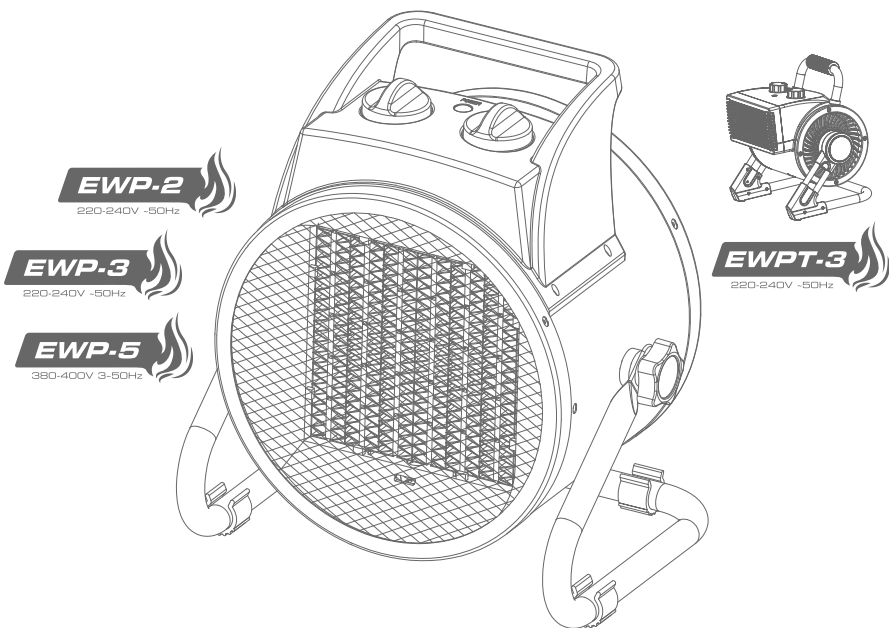


Warmtec®

# Instrukcja obsługi

NAGRZEWNICA ELEKTRYCZNA

# EWP | EWPT



Ten produkt jest odpowiedni tylko do sporadycznego użyciu  
lub do stosowania w dobrze izolowanych pomieszczeniach.



## SPIS TREŚCI

Opis symboli .....	3
Zasady bezpieczeństwa .....	4
Ogólne informacje .....	5
Podłączenie nagrzewnicy .....	5
Budowa nagrzewnicy .....	6
Panel sterowania .....	7
Specyfikacja techniczna .....	8
Rozwiązywanie problemów i konserwacja .....	9
Ochrona środowiska i recykling .....	10

Zobacz najnowszą wersję instrukcji na [www.warmtec.pl](http://www.warmtec.pl).



[www.warmtec.pl](http://www.warmtec.pl)

Dziękujemy za zakup naszego produktu.

Przed użyciem zapoznaj się z niniejszą instrukcją i zachowaj ją na przyszłość.

## 1 OPIS SYMBOLI



Produkt jest zgodny z zasadniczymi wymaganiami zawartymi w dyrektywach Unii Europejskiej.



**UWAGA!** Zabrania się przykrywania urządzenia.  
Istnieje niebezpieczeństwo przegrzania oraz pożaru.



Symbol oznacza, że produktu nie wolno wyrzucać do zwykłych pojemników na odpady. Obowiązkiem użytkownika jest przekazanie zużytego sprzętu do wyznaczonego punktu zbiórki w celu recyklingu odpadów powstałych ze sprzętu elektrycznego i elektronicznego. Zapewniając prawidłową utylizację pomagasz chronić środowisko naturalne. W celu uzyskania bardziej szczegółowych informacji dotyczących recyklingu niniejszego produktu należy skontaktować się z przedstawicielem władz lokalnych, dostawcą usług utylizacji odpadów lub sklepem, gdzie produkt został zakupiony.



Urządzenia klasy I posiadają izolację podstawową, która zapewnia ochronę przed dotykiem bezpośrednim. Ponadto w celu zapewnienia ochrony przed dotykiem pośrednim (ochrona przy zakłóceniu lub ochrona dodatkowa) stosuje się przyłączenie do zacisku ochronnego urządzenia, przewodu ochronnego (PE) lub przewodu ochronno-neutralnego (PEN).



Urządzenia klasy II charakteryzują się zastosowaniem izolacji wzmocnionej, która zapewnia zarówno ochronę przed dotykiem bezpośrednim, jak i pośrednim. Innym sposobem zapewnienia ochrony przeciwporażeniowej w urządzeniach II klasy ochronności jest zastosowanie izolacji podstawowej oraz dodatkowej. Ponieważ zastosowana jest izolacja wzmocniona lub dodatkowa, to nie jest konieczne połączenie obudowy urządzenia z przewodem ochronnym uziemiającym, i można zasilać urządzenia tej klasy np. przez kable dwużyłowe ze złączami IEC C7 (tzw. "ósemka").

## 2 ZASADY BEZPIECZEŃSTWA

- x Urządzenie ma wyłączne zastosowanie do ogrzewania zamkniętych pomieszczeń, takich jak magazyny, sklepy, warsztaty, szklarnie lub mieszkania.
- x Jedynie autoryzowany serwis jest uprawniony do napraw urządzenia.
- x Nagrzewnica nie może być używana przez osoby o ograniczonych zdolnościach fizycznych, sensorycznych lub umysłowych. Osoby niedoświadczone powinny być nadzorowane przez osobę odpowiedzialną za ich bezpieczeństwo.
- x W pomieszczeniu w którym znajduje się nagrzewnica, nie wolno pozostawiać małych dzieci bez nadzoru.
- x **Ostrożnie!** Zabronione jest zakrywanie nagrzewnicy - niebezpieczeństwo pożaru.
- x Nagrzewnicę należy uruchamiać na stabilnej i równej powierzchni - niebezpieczeństwo pożaru.
- x **UWAGA!** Zewnętrzne powierzchnie urządzenia mogą nagrzać się do znacznych temperatur i przy bezpośrednim zetknięciu spowodować oparzenia. Szczególną uwagę należy poświęcić obecności dzieci w pobliżu urządzenia.
- x Nie wolno używać nagrzewnicy w pomieszczeniach, w których znajdują się materiały łatwopalne.
- x Zabrania się zbliżania kabla zasilającego do nagrzanego urządzenia.
- x **Ostrożnie!** Nie wolno pozostawiać włączonej nagrzewnicy bez nadzoru.
- x Napięcie i częstotliwość zasilania nagrzewnicy powinny być zgodne z wartościami podanymi na jej tabliczce znamionowej. Należy upewnić się, że nagrzewnica jest przyłączona do sieci elektrycznej wyposażonej w odpowiedni wyłącznik różnicowoprądowy z uziemieniem.

## PRZEZNACZENIE NAGRZEWNICY

Model	Przeznaczenie	Nie można używać
EWP / EWPT	Mieszkania, magazyny, warsztaty.	Place budowy lub pomieszczenia o zwiększonej wilgotności.

### 3 OGÓLNE INFORMACJE

- x Zależnie od użytego przewodu zasilającego, nagrzewnica może być używana w mieszkaniach, warsztatach, magazynach. Nagrzewnica wyposażona jest w termostat i zabezpieczenie temperaturowe. Wentylator nie jest sterowany przez termostat i pracuje bez przerwy podczas gdy termostat wyłącza/wyłącza element grzewczy. Zabezpieczenie przed przegrzaniem automatycznie wyłączy element grzewczy by zapobiec uszkodzeniu urządzenia. Urządzenie posiada dodatkowy termostat sterujący wentylatorem. Jeżeli temperatura wewnątrz urządzenia jest wysoka, termostat włączy wentylator mimo, że grzałka jest wyłączona. Dla przykładu po wyłączeniu grzałki wentylator będzie ciągle działał aby schłodzić wnętrze urządzenia.
- x Podczas pierwszego uruchomienia może pojawić się niewielki dym. Jest to całkowicie normalne i ustępuje po krótkiej chwili. Element grzewczy wykonany jest ze stali nierdzewnej i podczas produkcji został pokryty olejem ochronnym. Dym spowodowany jest podgrzaniem resztek oleju.

### 4 PODŁĄCZENIE NAGRZEWNICY

- x Ustawić urządzenie na płaskiej, stabilnej powierzchni z dala od przedmiotów łatwopalnych.
- x Podłączyć urządzenie do zasilania.
- x Ustaw termostat w pozycji MAX aby urządzenie pracowało na pełnej mocy.
- x Urządzenie uruchomi się gdy przełącznik mocy zostanie ustawiony w tryb grzania.
- Po osiągnięciu ustawionej temperatury powietrza, grzałka i wentylator zostaną wyłączone. Po ponownym spadku temperatury, grzałka włączy się. Grzałka będzie się włączać i wyłączać aby utrzymać zadaną temperaturę powietrza.

#### OCHRONA PRZED PRZEGRZANIEM

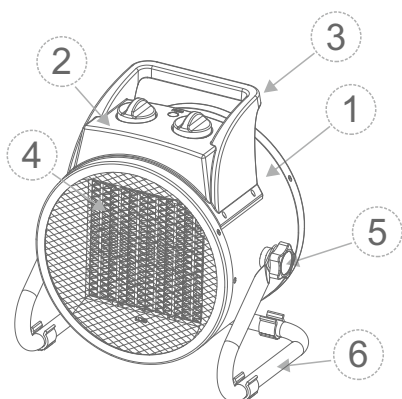
Ze względów bezpieczeństwa nagrzewnica jest wyposażona w ochronę przed przegrzaniem.

Urządzenie ma wbudowany wyłącznik termiczny kontrolujący elementy grzejne oraz termostat kontrolujący temperaturę otoczenia.

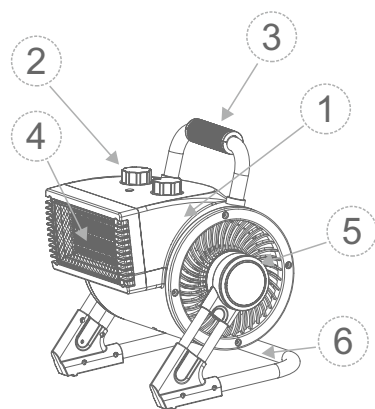
#### WYŁĄCZANIE NAGRZEWNICY

Za każdym razem aby wyłączyć nagrzewnicę, należy przekręcić termostat w pozycji MIN oraz obrócić przełącznik w pozycji NAWIEW. Aby wystudzić grzałkę należy przekręcić pokrętkę do pozycji NAWIEW, a ustawienia termostatu pozostawić bez zmian.

## 5 BUDOWA NAGRZEWNICY



NAGRZEWNICA  
EWP  
ELEKTRYCZNA



NAGRZEWNICA  
EWPT  
ELEKTRYCZNA

- 1 Obudowa nagrzewnicy
- 2 Panel sterowania
- 3 Uchwyt

- 4 Grzałka
- 5 Pokrętko mocowania stojaka oraz regulacji kąta grzania
- 6 Stojak

## 6 PANEL STEROWANIA

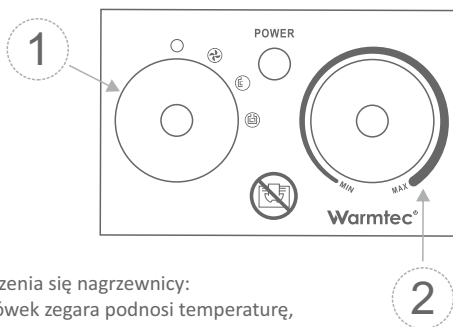
### 1. PRZEŁĄCZNIK MOCY GRZEWczej

Pozwala na wyłączenie oraz sterowanie mocą grzewczą urządzenia.

### 2. PRZEŁĄCZNIK TERMOSTATU

Opowiada za regulację temperatury włączenia/wyłączenia się nagrzewnicy:

- obrót pokrętki termostatu zgodnie z ruchem wskazówek zegara podnosi temperaturę,
- obrót w przeciwną stronę obniża zadaną temperaturę.



**OFF (STOP)**

Przełącznik ustawiony w tej pozycji, pozwala na wyłączenie urządzenia.



**NAWIEW**

Ustawienie przełącznika w pozycji zimnego nawiewu włącza wentylator.



**GRZANIE**

Nagrzewnica pracuje na 50% mocy grzewczej.



**GRZANIE**

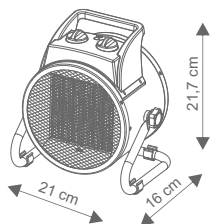
Nagrzewnica pracuje na 100% mocy grzewczej.

Nagrzewnica utrzymuje ustawioną stałą temperaturę w pomieszczeniu. Po osiągnięciu wymaganej temperatury nagrzewnica wyłącza się. Gdy temperatura spadnie, nagrzewnica uruchomi się ponownie.

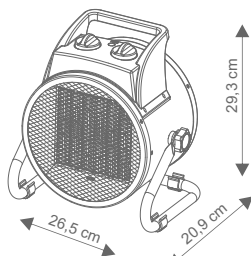
## 7 SPECYFIKACJA TECHNICZNA

Model	EWP-2	EWP-3	EWP-5	EWPT-3
Moc grzewcza	2000 W	3000 W	5000 W	3000 W
Zasilanie	230V~ 50Hz	230V~ 50Hz	380-400V 3~50Hz	230V~ 50Hz
Pobór prądu	8,3 A - 9,1 A	12,5 A - 13,6 A	7,2 A - 7,6 A	12,5 A - 13,6 A
Zabezpieczenie	10 A	16 A	10 A	15 A
Przepływ powietrza	158 m <sup>3</sup> /h	217 m <sup>3</sup> /h	423 m <sup>3</sup> /h	171 m <sup>3</sup> /h
Regulacja mocy	25/1000/2000W	25/1500/3000 W	50/3300/5000 W	28/2000/3000 W
Stopień ochrony	IP20	IP20	IP20	IP20
Klasa ochrony	I	I	I	II
Wymiary (cm) (sz. x wys. x gł.)	21 x 21,7 x 16	26,5 x 29,3 x 20,9	30 x 34,3 x 23,5	31 x 32,1 x 24,9
Waga	1,7 kg	2,9 kg	4,2 kg	3,3 kg

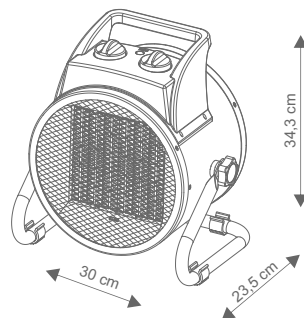
EWP 2 kW



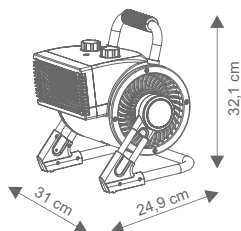
EWP 3 kW



EWP 5 kW



EWPT 3 kW





## 8 ROZWIĄZYWANIE PROBLEMÓW I KONSERWACJA

Problem	Przyczyna	Rozwiązanie
Nagrzewnica nie działa, nawet po pięciu przewodu i włączeniu.	Wtyczka jest luźna, połączenie nie jest odpowiednie	Sprawdzić połączenie wtyczki z gniazdkiem.
	Brak prądu w gniazdku	Wepnij przewód do działającego gniazdka.
Urządzenie się nie nagrzewa lub działa tylko wentylator	Przełącznik jest ustawiony w tryb wentylatora	Przestaw przełącznik w tryb grzania.
	Uruchomił się termostat	Obracaj pokrętkę termostatu i nasłuchuj dźwięku przełączenia termostatu. Jeżeli nie słyszysz kliknięcia i termostat nie jest uszkodzony, urządzenie włączy się automatycznie po ostygnięciu
	Zadziałało zabezpieczenie odcinające	Wyłącz urządzenie i sprawdź wlot i wylot pod kątem możliwości zablokowania. Rozłącz przewód zasilający i poczekaj co najmniej 10 minut aby zabezpieczenie samoistnie się zresetowało.
Nietypowy hałas	Urządzenie nie stoi równo	Umieść urządzenie na płaskiej powierzchni.

### CZYSZCZENIE NAGRZEWNICY

Przed czyszczeniem urządzenia, należy upewnić się że nagrzewnica nie jest gorąca i jest odłączona od gniazdka. Mocnej zabrudzone części obudowy wycieramy miękką wilgotną gąbką z łagodnym detergentem. Następnie należy wysuszyć obudowę czystą szmatką. Należy uważać, aby woda nie dostała się do urządzenia.

**Uwaga!** Do czyszczenia nagrzewnicy nie należy stosować rozpuszczalnika jak np. benzyna.

## 9 OCHRONA ŚRODOWISKA I RECYKLING

### INFORMACJA O ZUŻYTYM SPRZĘCIE ELEKTRYCZNYM I ELEKTRONICZNYM

Niniejszym informujemy, iż głównym celem regulacji europejskich oraz ustawy z dnia 11 września 2015 r. o zużytych sprzęcie elektrycznym i elektronicznym jest ograniczenie ilości odpadów powstałych ze sprzętu, zapewnienie odpowiedniego poziomu zbierania, odzysku i recyklingu zużytego sprzętu oraz zwiększenie świadomości społecznej o jego szkodliwości dla środowiska naturalnego, na każdym etapie użytkowania sprzętu elektrycznego i elektronicznego.

W związku z tym należy wskazać, iż gospodarstwa domowe spełniają kluczową rolę w przyczynianiu się do ponownego użycia i odzysku, w tym recyklingu zużytego sprzętu. Użytkownik sprzętu przeznaczonego dla gospodarstw domowych jest zobowiązany po jego zużyciu do oddania zbierającemu zużyty sprzęt elektryczny i elektroniczny. Należy jednak pamiętać, aby produkty należące do grupy sprzętu elektrycznego lub elektronicznego utylizowane były w uprawnionych do tego punktach zbiórki.

Zużyte urządzenie możesz oddać u sprzedawcy, u którego zakupisz nowe. Odbierze je Organizacja Odzysku CCR REEWEEE, z którą mamy podpisaną umowę o odbiór zużytego sprzętu.



#### UWAGA! URZĄDZENIA NIE WOLNO WRZUCAĆ DO ODPADÓW DOMOWYCH.

To oznaczenie oznacza, że produkt nie może być wyrzucany razem z odpadami domowymi w całej UE. Aby zapobiec potencjalnym szkodom dla środowiska lub zdrowia, zużyty produkt należy poddać recyklingowi. Zgodnie z obowiązującym prawem, nie nadające się do użycia urządzenia zasilane prądem elektrycznym należy zbierać osobno, w specjalnie do tego celu wyznaczonych miejscach, celem ich przetworzenia i ponownego wykorzystania, na podstawie obowiązujących norm ochrony środowiska (Dee 2002/96/CE).

## Dane i informacje produktowe, zgodne z Dyrektywą 2009/125/WE

Identyfikator modelu:		EWP-2	EWP-3	EWP-5	EWPT-3
Moc cieplna:					
Nominalna moc cieplna	$P_{nom}, kW$	2	3	5	3
Minimalna moc cieplna(orientacyjna)	$P_{min}, kW$	1	1,5	2,5	2
Maksymalna stała moc cieplna	$P_{max}, kW$	2	3	5	3
Zużycie energii elektrycznej na potrzeby własne					
Przy nominalnej mocy cieplnej	$e_{lmax}, kW$	N/D	N/D	N/D	N/D
Przy minimalnej mocy cieplnej	$e_{lmin}, kW$	N/D	N/D	N/D	N/D
W trybie czuwania	$e_{lSB}, kW$	N/D	N/D	N/D	N/D
Sposób regulacji temperatury w pomieszczeniu.		Mechaniczna regulacja temperatury w pomieszczeniu za pomocą termostatu			

N/D-nie dotyczy

Dane teleadresowe: WARMTEC Sp. z o.o., Al. Jana Pawła II 27 00-867 Warszawa



WARMTEC Sp. z o.o.  
Al. Jana Pawła II 27  
00-867 Warszawa

---

V\_2\_03