

## Karta katalogowa

Nagrzewnica EWB-15 | 15kW



### EWB-15

Dane techniczne

Moc grzewcza	15 kW
Zasilanie	380-400V 3~50Hz
Pobór prądu	21,7A - 22,8A
Przepływ powietrza	1100 m <sup>3</sup> /h
Regulacja mocy	0,11/5/10/15 kW
Stopień ochrony	IPX4
Wymiary	49,5 x 52 x 86 cm

**GWARANCJA**  
(door-to-door)  
2 lata

**WAGA**  
22 kg

### Opis

Nagrzewnice elektryczne to bardzo efektywne urządzenia grzewcze wykorzystywane w najróżniejszych warunkach. Zapewniają **bezpieczne ogrzewanie** i są w pełni przenośne oraz łatwe w obsłudze. Świetnie nadają się do okazjonalnego, bądź **awaryjnego ogrzewania pomieszczeń**. Nagrzewnice elektryczne Warmtec® są wykonane z najwyższej jakości materiałów. Dzięki temu zapewniają niezawodność i wysoką wydajność.

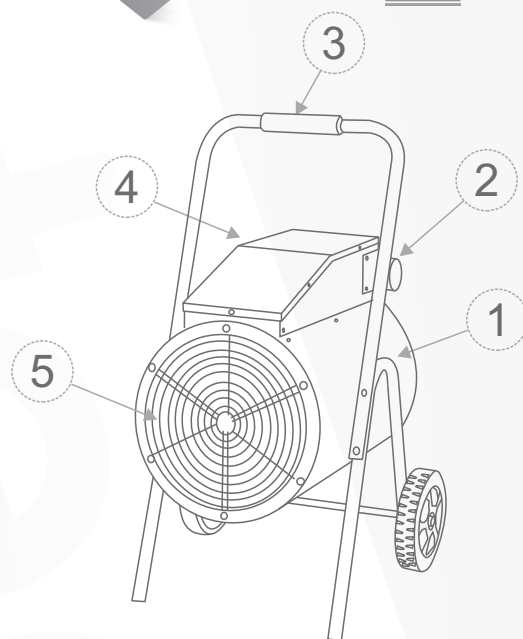
Nagrzewnice elektryczne Warmtec® przeznaczone są do podgrzewania mniejszych pomieszczeń: garaży, warsztatów, domków letnich, szklarni, pomieszczeń magazynowych, sojalnych i sklepowych oraz małych hal produkcyjnych. Urządzenia mają zastosowanie także do ogrzewania pomieszczeń w celu ich osuszania. Konstrukcja nagrzewnic umożliwia zastosowanie ich zarówno jako głównych źródeł ciepła, jak i źródeł dodatkowych używanych w celu dogrzewania.

Bardzo dobrze spisują się jako **przenośne źródła ciepła** służące do ogrzewania pomieszczeń znajdujących się w trakcie prac budowlanych oraz prac wykończeniowych.

Należy pamiętać, że nagrzewnice EWB zasilane są **napięciem 400V**. W zestawie znajduje się wtyczka siłowa.

### Zalety

- ✓ możliwość regulacji mocy,
- ✓ wbudowany termostat,
- ✓ ochrona przed przegrzaniem,
- ✓ mocna i trwała stalowa konstrukcja,
- ✓ brak spalin, zapachu, wilgoci,
- ✓ nie zużywają tlenu,
- ✓ podłączenie za pomocą 3 fazowej wtyczki.



- 1 Obudowa nagrzewnicy
- 2 Gniazdo zasilania
- 3 Uchwyt
- 4 Panel sterowania
- 5 Grzałka

