



DX 421/422T

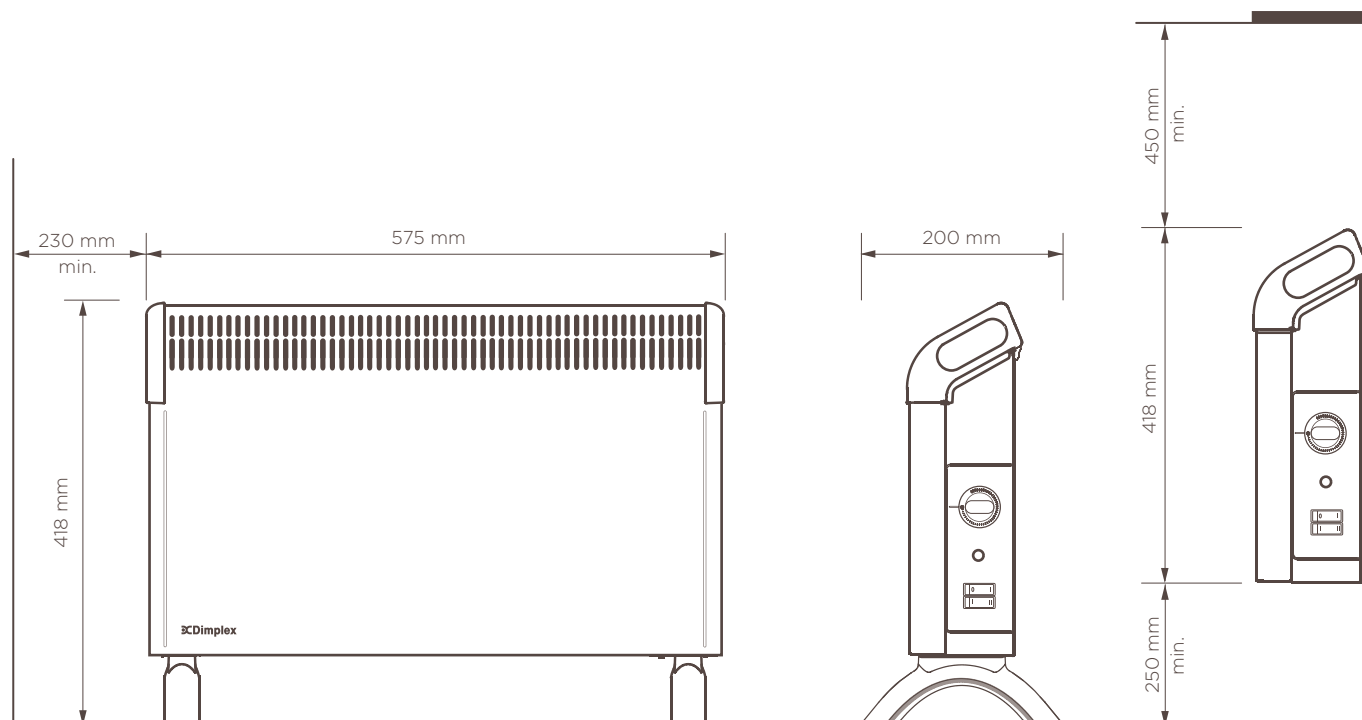
Ścienne/przenośne grzejniki konwektorowe ze sterowaniem termomechanicznym

Doskonałe rozwiązanie dla każdego!

DX 421/422T to seria elektrycznych grzejników konwektorowych Dimplex o mocy 2 kW wyposażonych w sterowanie termomechaniczne. Urządzenia charakteryzują się nowoczesnym wzornictwem i doskonale sprawdzają do wspomaganie ogrzewania w okresach przejściowych lub pełnego ogrzewania małych i średnich pomieszczeń. Oba modele posiadają płynnie regulowany termostat z ustawieniem mrozoochronnym i przełącznik mocy 50/100%. DX 421 to model bez nawiewu, DX 422 T posiada tryb pracy bez nawiewu lub z nawiewem, który zapewnia szybsze nagrzewanie pomieszczenia. Niewielkie wymiary i możliwość montażu na nóżkach oraz na ścianie sprawiają, że te popularne konwektory stanowią bardzo praktyczne rozwiązanie do ogrzewania powierzchni mieszkalnych oraz biurowych.

DX 421/422T

Ścienne/przenośne grzejniki konwektorowe
ze sterowaniem termomechanicznym



Charakterystyka

- Popularne modele elektrycznych konwektorów przenośnych o mocy 2 kW.
- DX 421 – tryb pracy bez nawiewu.
- DX 422T – tryb pracy z nawiewem lub bez nawiewu.
- Możliwość montażu ściennego lub wolnostojącego na nóżkach.
- Niezawodny termostat termomechaniczny.
- Zakres regulacji od +5°C do +35°C.
- 2-pozycyjny przełącznik 50/100% mocy.
- Obudowa z wysokiej jakości stali malowanej proszkowo.
- Ochrona przed przegrzaniem.
- Stopień ochrony IP20.
- Klasa ochrony I.
- Dopuszczenia: VDE.

Dane techniczne

Model	DX 421	DX 422T
Moc grzewcza (kW)	2,0	2,0
Zakres regulacji temperatury (°C)	5-35	5-35
Tryb pracy bez nawiewu	tak	tak
Tryb pracy z nawiewem	nie	tak
Stopień ochrony	IP 20	IP 20
Klasa ochrony	I	I
Szerokość (mm)	575	575
Wysokość (mm)	418	418
Głębokość (mm)	200	200
Masa (kg)	4,1	4,3
Zasilanie	1/N/PE 230-240V / 50Hz	